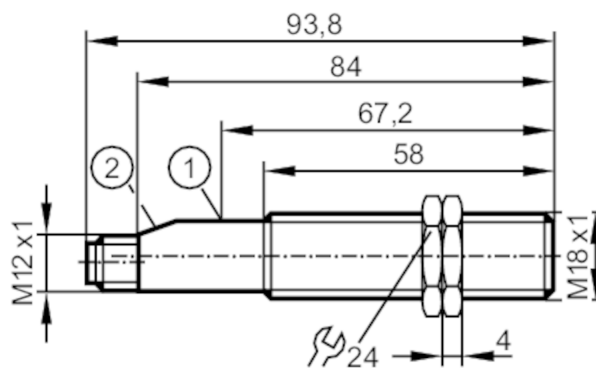


# KG5057



## Capacitieve sensor

KG-3008-BPKG/NI/US



- 1 potentiometer  
2 LED



### Producteigenschappen

Elektrische uitvoering	PNP
Uitgangsfunctie	maakcontact
Schakelafstand [mm]	8
Behuizing	cilindrisch schroefdraad
Afmetingen [mm]	M18 x 1 / L = 93,8

### Elektrische eigenschappen

Voedingsspanning [V]	10...36 DC
Stroomopname [mA]	< 10 (24 V DC) / < 15 (36 V DC)
Beschermklasse	II
Ompoolbeveiligd	ja

### Uitgangen

Elektrische uitvoering	PNP
Uitgangsfunctie	maakcontact
Max. spanningsval schakeluitgang DC [V]	2,5
Continue stroombelasting van schakeluitgang DC [mA]	250
Schakelfrequentie DC [Hz]	50
Kortsluitvast	ja
Beschermd tegen overbelasting	ja

### Bereik

Schakelafstand [mm]	8
Schakelafstand instelbaar	ja
Fabrieksinstelling schakelafstand [mm]	8
Reële schakelafstand (Sr) [mm]	8 ± 10 %
Werkafstand [mm]	0...6,5

# KG5057



## Capacitieve sensor

KG-3008-BPKG/NI/US

Nauwkeurigheid / afwijkingen		
Correctiefactor		glas: 0,4 / water: 1 / keramiek: 0,2 / PVC: 0,2
Hysteresis [% van Sr]		1...15
Schakelpunt drift [% van Sr]		-15...15
Omgevingsvariabelen		
Omgevingstemperatuur [°C]		-25...80
Beschermklasse		IP 67
Verhoogde storingsongevoeligheid		ja
Toelatingen / testen		
EMC		EN 60947-5-2
MTTF [jaren]		647
Mechanische eigenschappen		
Gewicht [g]		52,5
Behuizing		cilindrisch schroefdraad
Inbouwwijze		niet-bondig in te bouwen
Afmetingen [mm]		M18 x 1 / L = 93,8
Schroefdraadtype		M18 x 1
Materialen		PBT
Aanwijzen / bedienelementen		
Weergave	schakelstatus	1 x LED, geel
Toebehoren		
Toebehoren (meegeleverd)		bevestigingsmoeren: 2 schroevendraaier: 1
Opmerkingen		
Verpakkingseenheid		1 stuk
Elektrische aansluiting - stekker		

Connector: 1 x M12



# KG5057

## Capacitieve sensor

KG-3008-BPKG/NI/US



### Aansluiting

