

KG5011

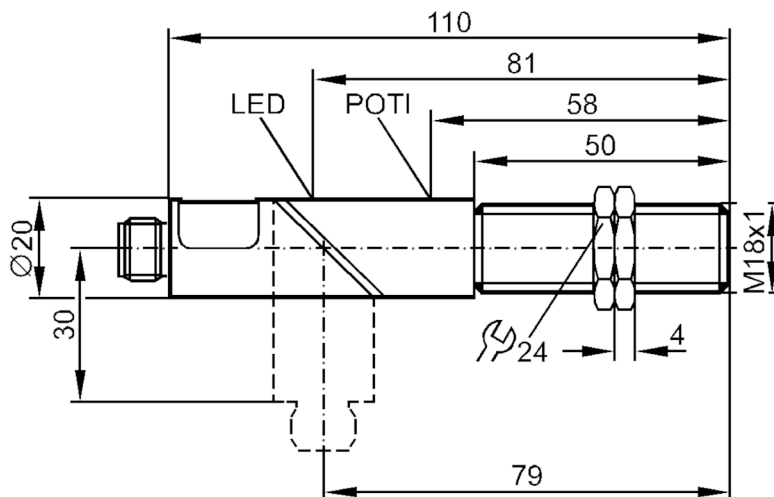


Capacitieve sensor

KGE3008-BPKG/US-100-DPS

Niet meer leverbaar artikel – naar het archief

Alternatief artikel: KG5057 Let op: het geselecteerde alternatieve artikel kan afwijkende technische eigenschappen hebben! – Let op: het geselecteerde alternatieve artikel kan afwijkende technische eigenschappen hebben!



Producteigenschappen

Elektrische uitvoering		PNP
Uitgangsfunctie		maakcontact
Schakelafstand	[mm]	8
Behuizing		cilindrisch schroefdraad
Afmetingen	[mm]	M18 x 1

Elektrische eigenschappen

Voedingsspanning	[V]	10...55 DC
Stroomopname	[mA]	< 5
Beschermklasse		II
Ompoolbeveiligd		ja

KG5011



Capacitieve sensor

KGE3008-BPKG/US-100-DPS

Uitgangen		
Elektrische uitvoering		PNP
Uitgangsfunctie		maakcontact
Max. spanningsval schakeluitgang DC [V]		2,5
Continue stroombelasting van schakeluitgang DC [mA]		400
Schakelfrequentie DC [Hz]		50
Kortsluitbeveiliging		ja
Uitvoering kortsluitbeveiliging		pulserend
Beschermd tegen overbelasting		ja
Bereik		
Schakelafstand [mm]		8
Schakelafstand instelbaar		ja
Fabrieksinstelling schakelafstand [mm]		8
Reële schakelafstand (Sr) [mm]		8 ± 10 %
Werkafstand [mm]		0...6,5
Nauwkeurigheid / afwijkingen		
Correctiefactor		glas: 0,4 / water: 1 / keramiek: 0,2 / PVC: 0,2
Hysteresis [% van Sr]		1...15
Schakelpunt drift [% van Sr]		-15...15
Omgevingsvariabelen		
Omgevingstemperatuur [°C]		-25...80
Beschermklasse		IP 65
Toelatingen / testen		
EMC	EN 60947-5-2	
Mechanische eigenschappen		
Behuizing		cilindrisch schroefdraad
Inbouwwijze		niet-bondig in te bouwen
Afmetingen [mm]		M18 x 1
Schroefdraadtype		M18 x 1
Materialen		PBT; eindkap: PC
Aanwijzen / bedienelementen		
Weergave	schakelstatus	1 x LED, geel
Toebehoren		
Toebehoren (meegeleverd)		bevestigingsmoeren: 2 schroevendraaier: 1
Opmerkingen		
Verpakkingseenheid		1 stuk
Elektrische aansluiting - stekker		
Connector: 1 x M12		

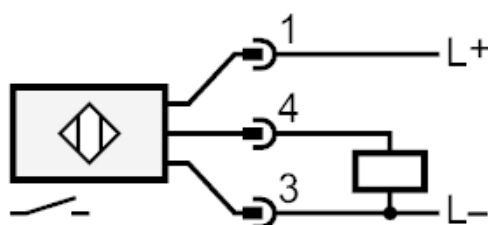
KG5011

Capacitieve sensor

KGE3008-BPKG/US-100-DPS



Aansluiting



Niet meer leverbaar artikel – naar het archief

Alternatief artikel: KG5057 Let op: het geselecteerde alternatieve artikel kan afwijkende technische eigenschappen hebben! – Let op: het geselecteerde alternatieve artikel kan afwijkende technische eigenschappen hebben!