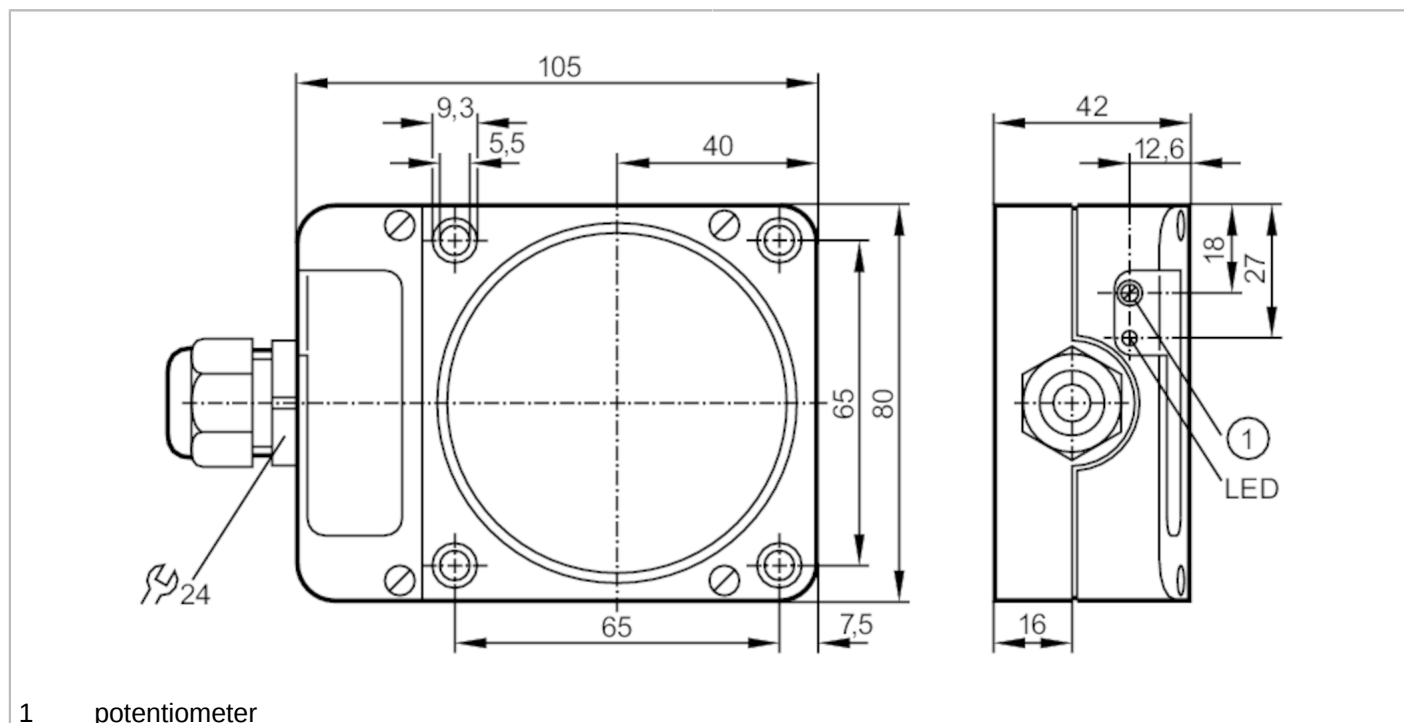


KD001A



Capacitieve sensor

KDE2060-FBOA/NI/3D



Producteigenschappen

Uitgangsfunctie		maakcontact / verbreekcontact; (te selecteren)
Schakelafstand	[mm]	60
Behuizing		rechthoekig
Afmetingen	[mm]	105 x 80 x 42

Elektrische eigenschappen


Voedingsspanning	[V]	20...250 AC/DC
Beschermklasse		II
Ompoolbeveiligd		nee

KD001A



Capacitieve sensor

KDE2060-FBOA/NI/3D

Uitgangen	
Uitgangsfunctie	maakcontact / verbreekcontact; (te selecteren)
Max. spanningsval schakeluitgang DC [V]	8
Max. spanningsval schakeluitgang AC [V]	10
Minimale belastingsstroom [mA]	5
Max. ruststroom [mA]	2,5 (250 V AC) / 1,7 (110 V AC) / 1,3 (24 V DC)
Continue stroombelasting van schakeluitgang AC [mA]	130; (250 (...40 °C))
Continue stroombelasting van schakeluitgang DC [mA]	130; (250 (...40 °C))
Kortstondige stroombelasting van de schakeluitgang [mA]	1500; (20 ms / 0,5 Hz)
Schakelfrequentie AC [Hz]	4
Schakelfrequentie DC [Hz]	4
Verwijzing op de schakelfrequentie	alleen voor ohmse lasten; 2 Hz bij gebruikscategorie AC-140
Kortsluitvast	nee
Beschermd tegen overbelasting	nee
Bereik	
Schakelafstand [mm]	60
Schakelafstand instelbaar	ja
Fabrieksinstelling schakelafstand [mm]	60
Reële schakelafstand (Sr) [mm]	60 ± 10 %
Nauwkeurigheid / afwijkingen	
Correctiefactor	glas: 0,4 / water: 1 / keramiek: 0,2 / PVC: 0,2
Hysterese [% van Sr]	1...15
Schakelpunt drift [% van Sr]	-15...15
Omgevingsvariabelen	
Omgevingstemperatuur [°C]	-20...60
Beschermklasse	IP 65
Verhoogde storingsongevoeligheid	ja
Toelatingen / testen	
ATEX-apparaatkenmerk	 II 3D Ex tc IIIC T90°C Dc X IP65
EMC	EN 60947-5-2
MTTF [jaren]	270
Mechanische eigenschappen	
Gewicht [g]	281,5
Behuizing	rechthoekig
Inbouwwijze	niet-bondig in te bouwen
Afmetingen [mm]	105 x 80 x 42
Materialen	PPE gemodificeerd; PA (polyamide)
Aandraaimoment [Nm]	schroeven van de behuizing: 0,9 Nm; bevestigingsschroeven: 4 Nm

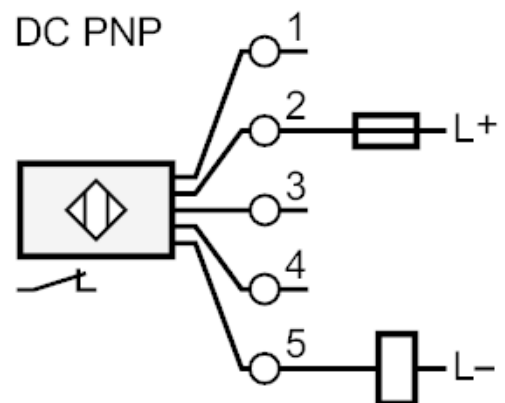
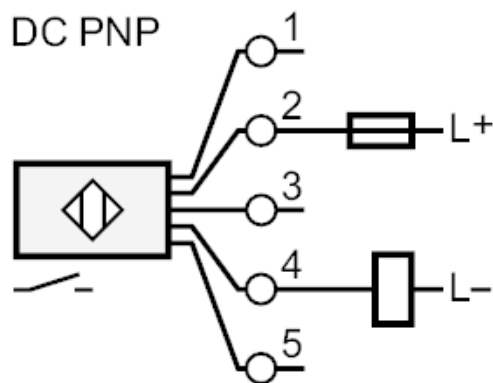
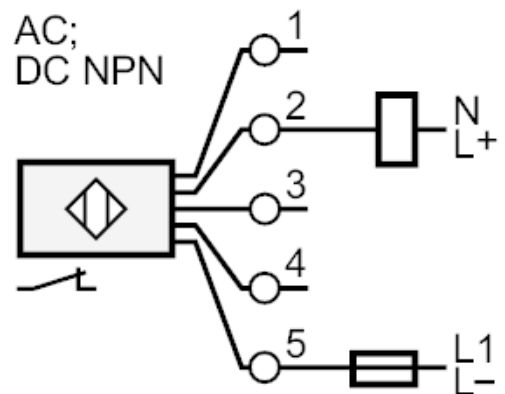
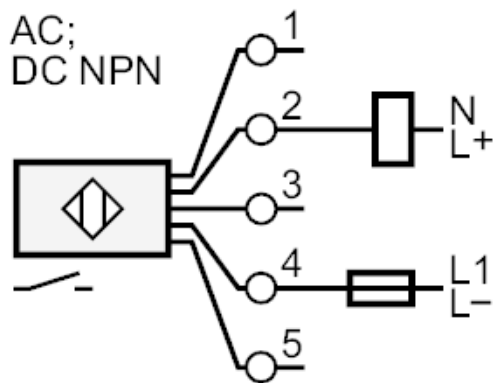
KD001A



Capacitieve sensor

KDE2060-FBOA/NI/3D

Aanwijzen / bedienelementen		
Weergave	schakelstatus	1 x LED, geel
Elektrische aansluiting		
Vereiste bescherming	miniatur-zekering volgens IEC60127-2 sheet 1; ≤ 2 A; snel; De zekering buiten het explosiegevaarlijke gebied plaatsen.	
Opmerkingen		
Opmerkingen	Aanbeveling: na een kortsluiting de sensor testen op juiste werking.	
Verpakkingseenheid	1 stuk	
Elektrische aansluiting		
Aansluitklemmen: 0,34...2,5 mm ² ; Kabelmantel: \varnothing 5...9 mm; Wartel: M20 X 1,5		
Aansluiting		



Opmerking miniatur-zekering volgens IEC60127-2 sheet 1 ≤ 2 A snel
De zekering buiten het explosiegevaarlijke gebied plaatsen.