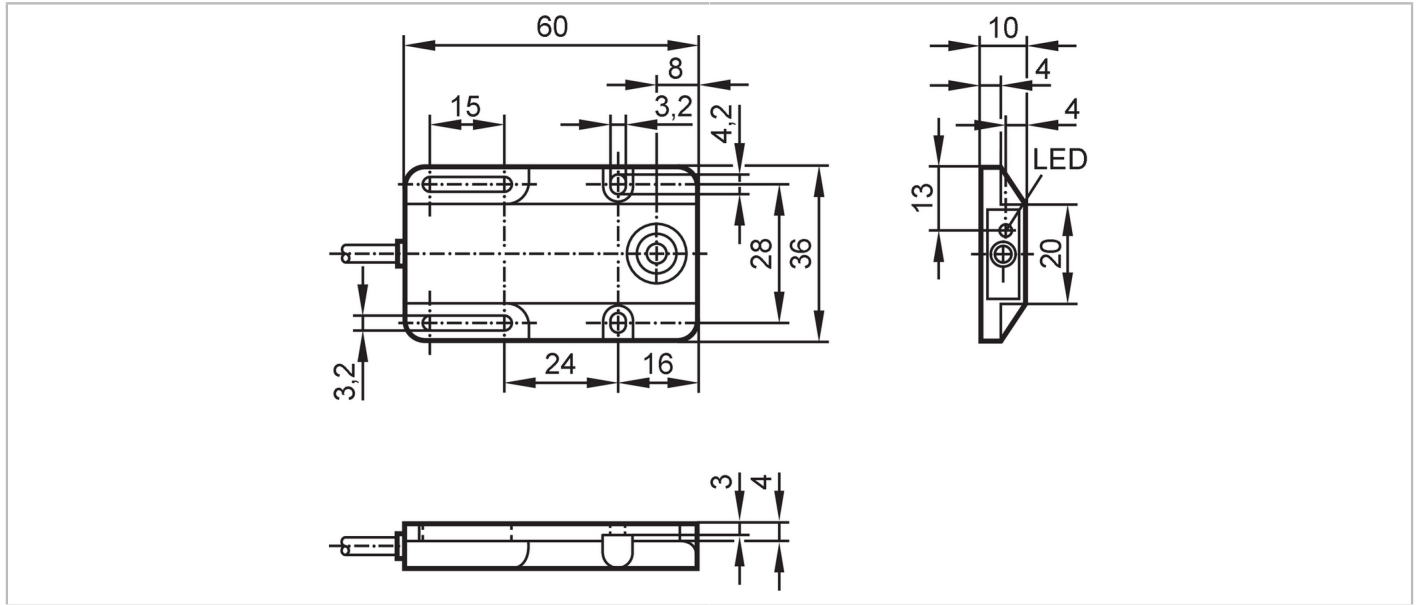


# IW5051



## Inductieve sensor

IW-3005-BPKG



### Producteigenschaften

Elektrische uitvoering		PNP
Uitgangsfunctie		maakcontact
Schakelafstand [mm]		5
Behuizing		rechthoekig
Afmetingen [mm]		60 x 36 x 10

### Elektrische eigenschappen

Voedingsspanning [V]		10...36 DC
Stroomopname [mA]		15; (24 V)
Beschermklasse		II
Ompoolbeveiligd		ja

### Uitgangen

Elektrische uitvoering		PNP
Uitgangsfunctie		maakcontact
Max. spanningsval schakeluitgang DC [V]		2,5
Continue stroombelasting van schakeluitgang DC [mA]		250
Schakelfrequentie DC [Hz]		400
Kortsluitbeveiliging		ja
Uitvoering kortsluitbeveiliging		pulserend
Beschermd tegen overbelasting		ja

### Bereik

Schakelafstand [mm]		5
Reële schakelafstand (Sr) [mm]		5 ± 10 %
Werkafstand [mm]		0...4,05

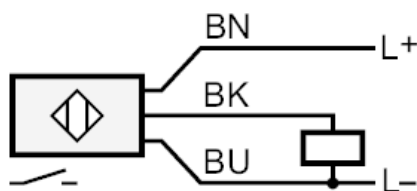
# IW5051



## Inductieve sensor

IW-3005-BPKG

Nauwkeurigheid / afwijkingen	
Correctiefactor	staal: 1 / roestvast staal: 0,7 / messing: 0,4 / aluminium: 0,3 / koper: 0,2
Hysteresis [% van Sr]	1...15
Schakelpunt drift [% van Sr]	-10...10
Omgevingsvariabelen	
Omgevingstemperatuur [°C]	-25...80
Beschermklasse	IP 67
Toelatingen / testen	
EMC	EN 60947-5-2
MTTF [jaren]	1896
Mechanische eigenschappen	
Gewicht [g]	58,7
Behuizing	rechthoekig
Inbouwwijze	bondig inbouwbaar
Afmetingen [mm]	60 x 36 x 10
Materialen	behuizing: PBT
Aanwijzen / bedienelementen	
Weergave	schakelstatus 1 x LED, geel
Opmerkingen	
Verpakkingseenheid	1 stuk
Elektrische aansluiting	
Kabel: 2 m, PVC; 3 x 0,14 mm <sup>2</sup>	
Aansluiting	



Aderkleuren :  
BN = bruin  
BU = blauw  
BK = zwart