

IV5007

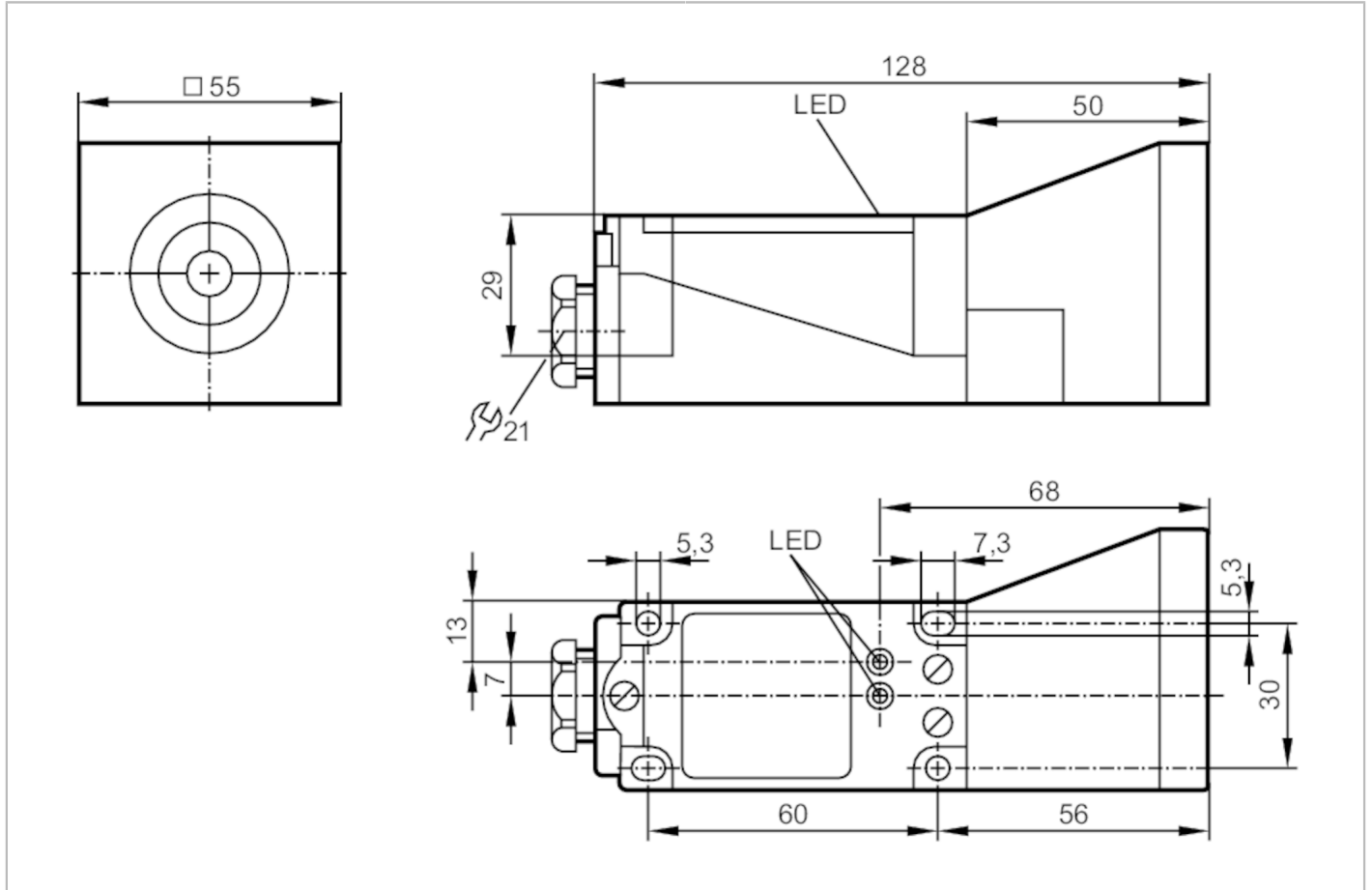


Inductieve sensor

IVE3040-BPKG

uitloop artikel

Alternatief artikel: IV5061+E11307 Let op: het geselecteerde alternatieve artikel kan afwijkende technische eigenschappen hebben!
– Let op: het geselecteerde alternatieve artikel kan afwijkende technische eigenschappen hebben! – Vervaldatum: 31.03.2017



Producteigenschappen

Elektrische uitvoering		PNP
Uitgangsfunctie		maakcontact
Schakelafstand [mm]		40
Behuizing		rechthoekig
Afmetingen [mm]		55 x 55 x 128

Elektrische eigenschappen

Voedingsspanning [V]		10...60 DC
Stroomopname [mA]		20; (24 V)
Beschermklasse		II
Ompoolbeveiligd		ja

IV5007



Inductieve sensor

IVE3040-BPKG

Uitgangen		
Elektrische uitvoering	PNP	
Uitgangsfunctie	maakcontact	
Max. spanningsval schakeluitgang DC [V]	3	
Continue stroombelasting van schakeluitgang DC [mA]	200	
Schakelfrequentie DC [Hz]	100	
Kortsluitbeveiliging	ja	
Uitvoering kortsluitbeveiliging	pulserend	
Beschermd tegen overbelasting	ja	
Bereik		
Schakelafstand [mm]	40	
Reële schakelafstand (Sr) [mm]	40 ± 10 %	
Werkafstand [mm]	0...32,4	
Nauwkeurigheid / afwijkingen		
Correctiefactor	staal: 1 / roestvast staal: 0,7 / messing: 0,4 / aluminium: 0,3 / koper: 0,2	
Hysterese [% van Sr]	1...15	
Schakelpunt drift [% van Sr]	-10...10	
Omgevingsvariabelen		
Omgevingstemperatuur [°C]	-25...70	
Beschermklasse	IP 67	
Toelatingen / testen		
EMC	EN 60947-5-2	
Mechanische eigenschappen		
Gewicht [g]	371,6	
Behuizing	rechthoekig	
Inbouwwijze	niet-bondig in te bouwen	
Afmetingen [mm]	55 x 55 x 128	
Materialen	PBT	
Aanwijzen / bedienelementen		
Weergave	schakelstatus	1 x LED, geel
	in bedrijf	1 x LED, groen
Opmerkingen		
Opmerkingen	5 posities van de actieve schakelzone mogelijk wartel (E11270) apart te bestellen	
Verpakkingseenheid	1 stuk	

IV5007



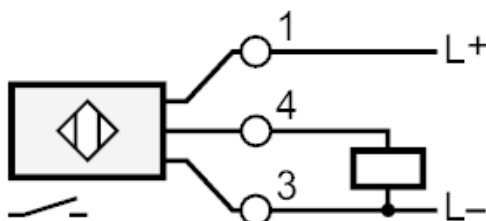
Inductieve sensor

IVE3040-BPKG

Elektrische aansluiting

Aansluitklemmen: ...2,5 mm²; Kabelmantel: Ø 7...13 mm; Wartel: M20 X 1,5

Aansluiting



uitloop artikel

Alternatief artikel: IV5061+E11307 Let op: het geselecteerde alternatieve artikel kan afwijkende technische eigenschappen hebben!
– Let op: het geselecteerde alternatieve artikel kan afwijkende technische eigenschappen hebben! – Vervaldatum: 31.03.2017