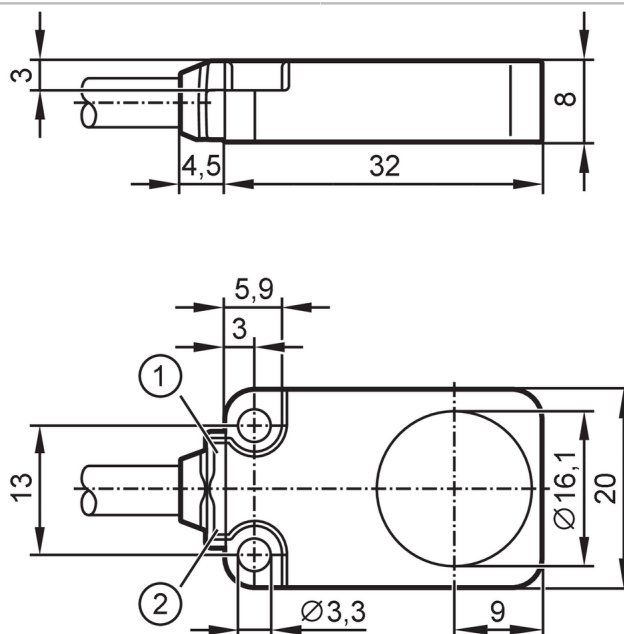




Inductieve sensor

IQ23008BBPKG/K1/2M/PUR



- 1 LED groen
2 LED geel



Producteigenschappen

Elektrische uitvoering	PNP
Uitgangsfunctie	maakcontact
Schakelafstand [mm]	8
Behuizing	rechthoekig
Afmetingen [mm]	20 x 8 x 32

Toepassingsgebied

Bijzondere eigenschappen	Toepasbaar in kabelrupsen; Verhoogde schakelafstand; Correctiefactor K = 1
Applicatie	Industriële applicaties / fabrieksautomatisering

Elektrische eigenschappen

Voedingsspanning [V]	10...30 DC
Stroomopname [mA]	< 20
Beschermklasse	III
Ompoolbeveiligd	ja

Uitgangen

Elektrische uitvoering	PNP
Uitgangsfunctie	maakcontact
Max. spanningsval schakeluitgang DC [V]	2,5
Continue stroombelasting van schakeluitgang DC [mA]	100
Schakelfrequentie DC [Hz]	2000
Kortsluitbeveiliging	ja
Beschermd tegen overbelasting	ja



Inductieve sensor

IQ23008BBPKG/K1/2M/PUR

Bereik		
Schakelafstand	[mm]	8
Reële schakelafstand (Sr)	[mm]	8 ± 10 %
Werkafstand	[mm]	0...6,48
Verhoogde schakelafstand		ja
Nauwkeurigheid / afwijkingen		
Correctiefactor		staal: 1 / roestvast staal: 1 / messing: 1 / aluminium: 1 / koper: 1
Hysterese	[% van Sr]	3...15
Schakelpunt drift	[% van Sr]	-10...10
Correctiefactor K = 1		ja
Omgevingsvariabelen		
Omgevingstemperatuur	[°C]	-40...85
Beschermklasse		IP 65; IP 66; IP 67; IP 68
Toelatingen / testen		
EMC	EN 61000-4-2 ESD	4 kV CD / 8 kV AD
	EN 61000-4-3 HF bewerkt	10 V/m
	EN 61000-4-4 Burst	2 kV
	EN 61000-4-6 HF kabelgerelateerd	10 V
	EN 55011	klasse B
Trillingsbestendigheid	EN 60068-2-6 Fc	20 g (10...3000 Hz) / 50 frequentiecycli, 1 octaaf/ minuut, in 3 assen
Schokbestendigheid	EN 60068-2-27 Ea	100 g 11 ms halve sinus; 3 schokken in iedere richting van de 3 ascoördinaten
Permanente schokbestendigheid	EN 60068-2-27	40 g 6 ms; 4000 schokken in ieder richting van de 3 ascoördinaten
Snelle temperatuurwisseling	EN 60068-2-14 Na	TA = -40°C; TB = 85°C; t1 = 30 min; t2 = < 10 s 50 cycli
MTTF	[jaren]	1084
UL-goedkeuring	Ta	-40...60 °C
	Enclosure type	Type 1
	industriële voedingen	Limited Voltage/Current
	UL-certificeringsnummer	A021
	File nummer UL	E174191
Mechanische eigenschappen		
Gewicht	[g]	78,3
Behuizing		rechthoekig
Inbouwwijze		bondig inbouwbaar
Afmetingen	[mm]	20 x 8 x 32
Materialen		zinkdruk giet speciaal gecoat; actief vlak: LCP naturel; LED-venster: TPU; gietmassa: PUR
Toepasbaar in kabelrupsen		ja
Toepasbaar in kabelrupsen	buigradius bij bewegende applicaties	min. 10 x kabeldiameter
	buigcycli	> 5 Mio.
Aanwijzen / bedienelementen		
Weergave	Weergave bedrijfstoestand	1 x LED, groen
	schakelstatus	1 x LED, geel

IQ2010



Inductieve sensor

IQ23008BBPKG/K1/2M/PUR

Opmerkingen

Verpakkingseenheid

1 stuk

Elektrische aansluiting

Kabel: 2 m, PUR, Ø 4,9 mm; 3 x 0,34 mm²

Aansluiting

