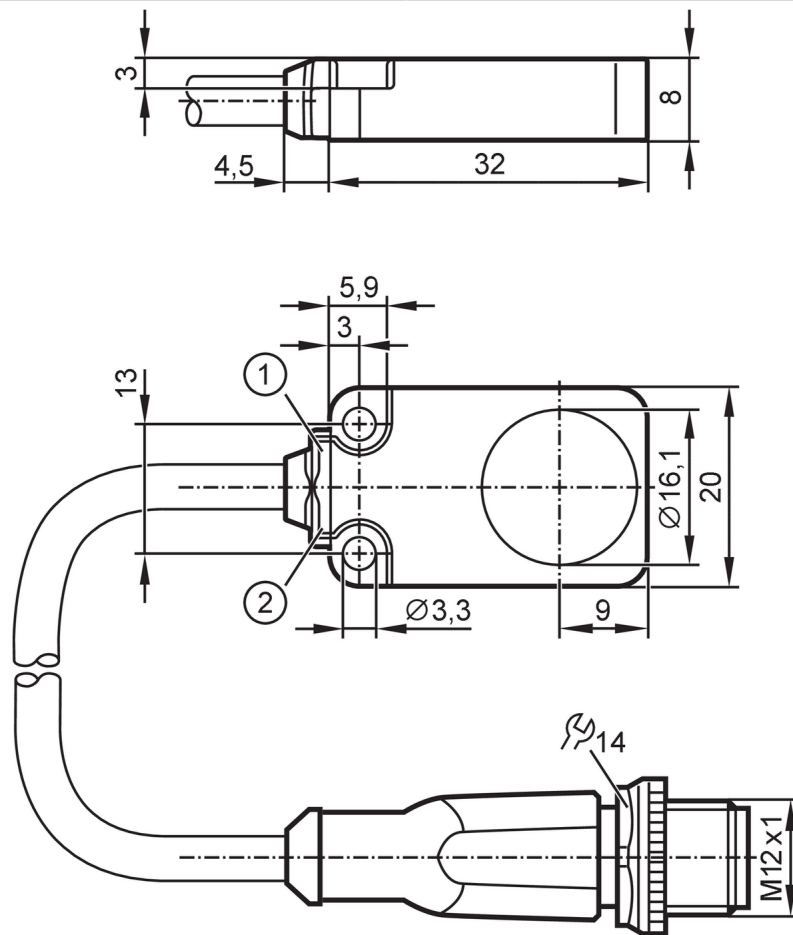




## Inductieve sensor met IO-Link

IQ23007BFRKG/IO/0.3M/PUR/US



- 1 LED geel
- 2 LED groen



### Producteigenschappen

Elektrische uitvoering	PNP/NPN; (parametreerbaar)
Uitgangsfunctie	maakcontact / verbreekcontact; (parametreerbaar)
Communicatie interface	IO-Link
Behuizing	rechthoekig
Afmetingen [mm]	20 x 8 x 32

### Toepassingsgebied

Applicatie	Industriële applicaties / fabrieksautomatisering
------------	--

### Elektrische eigenschappen

Voedingsspanning [V]	10...30 DC
Stroomopname [mA]	< 30
Beschermklasse	III
Ompoolbeveiligd	ja

### Uitgangen

Elektrische uitvoering	PNP/NPN; (parametreerbaar)
Uitgangsfunctie	maakcontact / verbreekcontact; (parametreerbaar)



## Inductieve sensor met IO-Link

IQ23007BFRKG/IO/0.3M/PUR/US

Max. spanningsval schakeluitgang DC	[V]	2,5
Continue stroombelasting van schakeluitgang DC	[mA]	100
Schakelfrequentie DC	[Hz]	300
Kortsluitbeveiliging		ja
Beschermd tegen overbelasting		ja

### Bereik

Schakelpunt IO-Link	[mm]	1,4...7; (parametreerbaar)
Meetbereik IO-Link	[mm]	0,75...7,5

### Nauwkeurigheid / afwijkingen

Correctiefactor		staal: 1 / roestvast staal: 0,7 / messing: 0,5 / aluminium: 0,4 / koper: 0,3
Hysterese	[% van Sr]	3...15
Opmerking voor de hysterese		parametreerbaar
Lineariteitsfout IO-Link	[%]	± 2; (van eindwaarde meetbereik)
Herhaalnauwkeurigheid IO-Link	[%]	± 1; (van eindwaarde meetbereik)
Temperatuurcoëfficiënt	[%/K vom MEW]	± 0,6; (-25...70 °C: ± 0,3)
Temperatuurdrijf		± 10 %; (van eindwaarde meetbereik)

### Interfaces

Communicatie interface		IO-Link
Type overdracht		COM2 (38,4 kBaud)
IO-Link revisie		1.1
SDCI-Norm		IEC 61131-9 CDV
Profiel	Smart Sensor - SSP 0	Generic Profiled Sensor
	Function	Multiple switching signal
	Function	Teach channel
	Common - I&D	Identification and Diagnosis
SIO-Mode		ja
Vereiste masterportklasse		A
Min. procescyclustijd	[ms]	3,2
IO-Link procesdata (cyclisch)	<b>functie</b>	<b>bit lengte</b>
	proceswaarden	16
	apparaat status	4
	binaire schakelinformatie	2
IO-Link functionaliteiten (acyclisch)		applicatie specifieke markering; bedrijfsurenteller
Ondersteunende DeviceIDs	<b>Bedrijfsaard</b>	<b>DeviceID</b>
	default	1106
Opmerking		Voor extra informatie, bekijk de IOOD.pdf file onder de tab "Downloads"

### Omgevingsvariabelen

Omgevingstemperatuur	[°C]	-40...85
Beschermklasse		IP 65; IP 66; IP 67; IP 68



## Inductieve sensor met IO-Link

IQ23007BFRKG/IO/0.3M/PUR/US

Toelatingen / testen		
EMC	EN 61000-4-2 ESD	4 kV CD / 8 kV AD
	EN 61000-4-3 HF bewerkt	10 V/m
	EN 61000-4-4 Burst	2 kV
	EN 61000-4-6 HF kabelgerelateerd	10 V
	EN 55011	klasse B
Trillingsbestendigheid	EN 60068-2-6 Fc	20 g (10...3000 Hz) / 50 frequentiecycli, 1 octaaf/ minuut, in 3 assen
Schokbestendigheid	EN 60068-2-27 Ea	100 g 11 ms halve sinus; 3 schokken in iedere richting van de 3 ascoördinaten
Permanente schokbestendigheid	EN 60068-2-27	40 g 6 ms; 4000 schokken in ieder richting van de 3 ascoördinaten
Snelle temperatuurwisseling	EN 60068-2-14 Na	TA = -40°C; TB = 85°C; t1 = 30 min; t2 = < 10 s 50 cycli
MTTF	[jaren]	787
Embedded software inbegrepen		ja
UL-goedkeuring	Ta	-25...70 °C
	Enclosure type	Type 1
	industriële voedingen	Limited Voltage/Current
	UL-certificeringsnummer	A016
	File nummer UL	E174191
Mechanische eigenschappen		
Gewicht	[g]	42,7
Behuizing		rechthoekig
Inbouwwijze		bondig inbouwbaar
Afmetingen	[mm]	20 x 8 x 32
Materialen		behuizing: zinkdrukriet speciaal gecoat; actief vlak: PBT oranje; LED-venster: TPU; gietmassa: PUR
Aanwijzen / bedienelementen		
Weergave	Weergave bedrijfstoestand	1 x LED, groen
	schakelstatus	1 x LED, geel
Opmerkingen		
Verpakkingseenheid		1 stuk



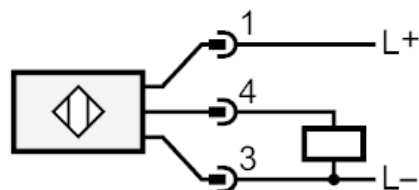
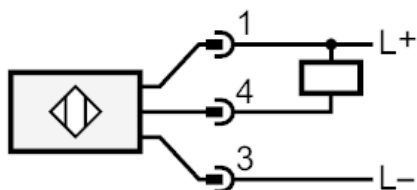
## Inductieve sensor met IO-Link

IQ23007BFRKG/IO/0.3M/PUR/US

### Elektrische aansluiting

Kabel: 0,3 m, PUR, Ø 4,9 mm; 3 x 0,34 mm<sup>2</sup>

### Aansluiting



4 OUT / IO-Link

Connector: 1 x M12; codering: A; Contactpinnen: 3

