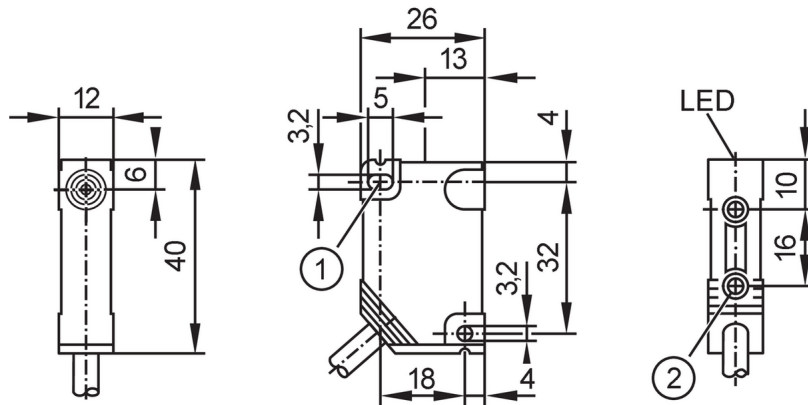


IN5392



Inductieve sensor

IN-3004-BPKG/2,5M/US



- 1 montagegat
2 schroefdraadbuis M3 diepte 5,8 mm



Producteigenschappen

Elektrische uitvoering	PNP
Uitgangsfunctie	maakcontact
Schakelafstand [mm]	4
Behuizing	rechthoekig
Afmetingen [mm]	40 x 12 x 26

Elektrische eigenschappen

Voedingsspanning [V]	10...36 DC
Stroomopname [mA]	< 15
Beschermklasse	II
Ompoolbeveiligd	ja

Uitgangen

Elektrische uitvoering	PNP
Uitgangsfunctie	maakcontact
Max. spanningsval schakeluitgang DC [V]	2,5
Continue stroombelasting van schakeluitgang DC [mA]	250
Schakelfrequentie DC [Hz]	1200
Kortsluitbeveiliging	ja
Uitvoering kortsluitbeveiliging	pulserend
Beschermd tegen overbelasting	ja

Bereik

Schakelafstand [mm]	4
Reële schakelafstand (Sr) [mm]	4 ± 10 %
Werkafstand [mm]	0...3,25

Nauwkeurigheid / afwijkingen

Correctiefactor	staal: 1 / roestvast staal: 0,7 / messing: 0,5 / aluminium: 0,4 / koper: 0,3
Hysterese [% van Sr]	1...15

IN5392



Inductieve sensor

IN-3004-BPKG/2,5M/US

Schakelpuntdrift	[% van Sr]	-10...10
------------------	------------	----------

Omgevingsvariabelen

Omgevingstemperatuur	[°C]	-25...70
Beschermklasse		IP 67

Toelatingen / testen

EMC	EN 60947-5-2	
	EN 55011	klasse B
MTTF	[jaren]	1925

Mechanische eigenschappen

Gewicht	[g]	164
Behuizing		rechthoekig
Inbouwwijze		niet-bondig in te bouwen
Afmetingen	[mm]	40 x 12 x 26
Materialen		PBT; Overwerpmoer: roestvast staal

Montagegat

Aandraaimoment	[Nm]	< 0,5
----------------	------	-------

Schroefdraadbus

Aandraaimoment	[Nm]	< 1,2; (bij contact van het messing deel met het tegendeel)
----------------	------	---

Aanwijzen / bedienelementen

Weergave	schakelstatus	1 x LED, geel
----------	---------------	---------------

Opmerkingen

Verpakkingseenheid		1 stuk
--------------------	--	--------

Elektrische aansluiting

Kabel: 2,5 m, PVC; 3 x 0,14 mm²

Elektrische aansluiting - stekker

Connector: 1 x M12; codering: A; Contactpinnen: 4



Aansluiting

