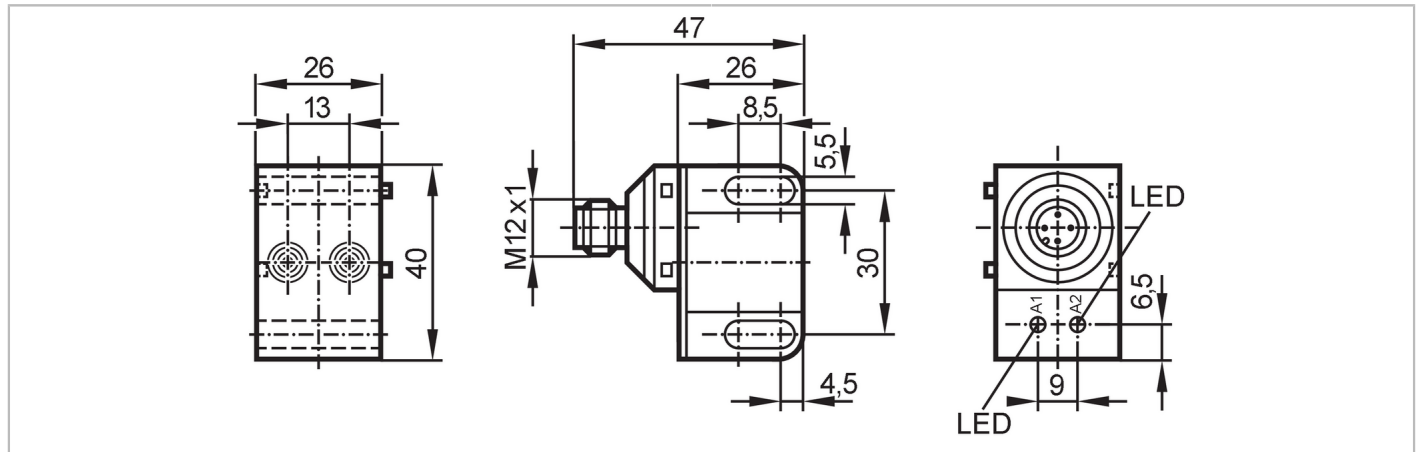


IN5331



Inductieve klepstandsensoren voor pneumatische aandrijvingen

IND2004DARKG/US-100-ZRV RT



Producteigenschappen

Elektrische uitvoering	PNP/NPN
Uitgangsfunctie	2 x maakcontact
Schakelafstand [mm]	4
Behuizing	rechthoekig
Afmetingen [mm]	40 x 26 x 47

Toepassingsgebied

Applicatie	Positiesensoren voor klepaandrijvingen
------------	--

Elektrische eigenschappen

Voedingsspanning [V]	10...36 DC
Beschermklasse	II
Ompoolbeveiligd	ja

Uitgangen

Elektrische uitvoering	PNP/NPN
Uitgangsfunctie	2 x maakcontact
Max. spanningsval schakeluitgang DC [V]	4
Minimale belastingsstroom [mA]	4
Max. ruststroom [mA]	2 x 0,7
Continue stroombelasting van schakeluitgang DC [mA]	250
Schakelfrequentie DC [Hz]	250
Kortsluitbeveiliging	ja
Uitvoering kortsluitbeveiliging	pulserend
Beschermd tegen overbelasting	ja

Bereik

Schakelafstand [mm]	4
Reële schakelafstand (Sr) [mm]	4 ± 10 %
Werkafstand [mm]	0...3,25

IN5331



Inductieve klepstandsensoren voor pneumatische aandrijvingen

IND2004DARKG/US-100-ZRV RT

Nauwkeurigheid / afwijkingen	
Correctiefactor	staal: 1 / roestvast staal: 0,7 / aluminium: 0,3 / koper: 0,4
Hysterese [% van Sr]	3...15
Schakelpunt drift [% van Sr]	-10...10
Omgevingsvariabelen	
Omgevingstemperatuur [°C]	-25...80
Beschermklasse	IP 67
Toelatingen / testen	
EMC	EN 60947-5-2
MTTF [jaren]	1229
Mechanische eigenschappen	
Gewicht [g]	58,5
Behuizing	rechthoekig
Inbouwwijze	niet-bondig in te bouwen
Afmetingen [mm]	40 x 26 x 47
Materialen	behuizing: PBT; kap: PC
Aanwijzen / bedienelementen	
Weergave	schakelstatus 2 x LED, rood
Opmerkingen	
Verpakkingseenheid	1 stuk

Elektrische aansluiting - stekker

Connector: 1 x M12; codering: A; Behuizing: messing, wit-brons gecoat



Aansluiting

