

IN5456

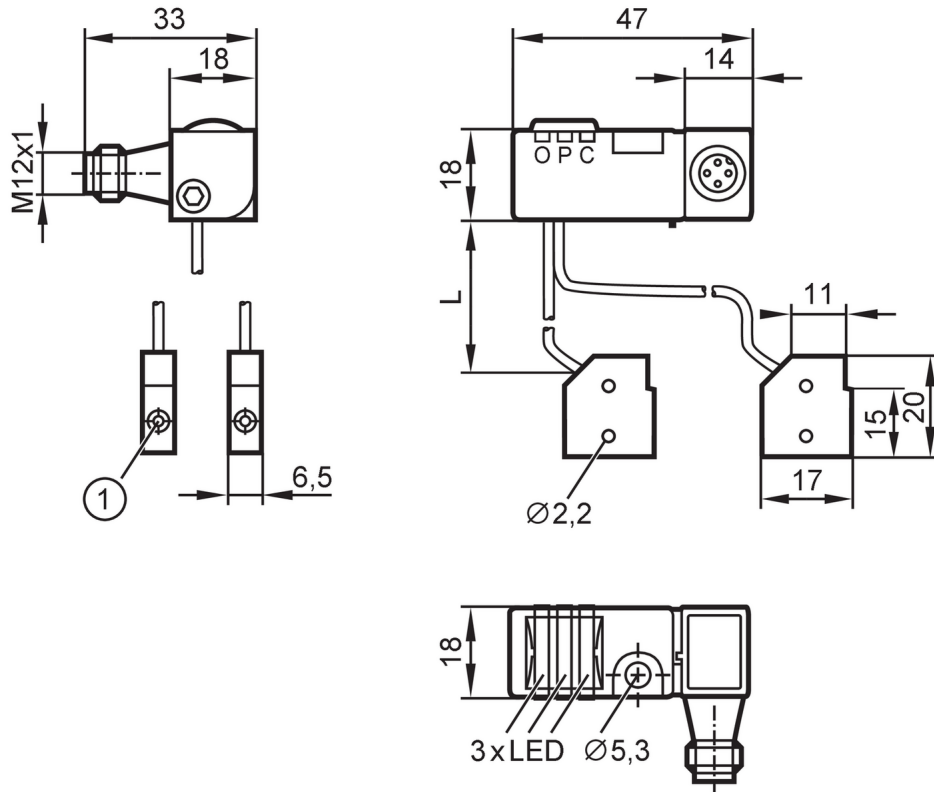


Inductieve sensor

INS3002DBPKG/US-100-YPS/S6A/05

uitloop artikel

Vervaldatum: 31-03-2026



1 Actief vlak



Producteigenschappen

Elektrische uitvoering	PNP
Uitgangsfunctie	2 x maakcontact
Schakelafstand [mm]	2
Behuizing	rechthoekig

Toepassingsgebied

Bijzondere eigenschappen	Magneetveldvast
Magneetveldvast	ja

Elektrische eigenschappen

Voedingsspanning [V]	10...30 DC
Stroomopname [mA]	15; (24 V)
Beschermklasse	II
Ompoolbeveiligd	ja

Uitgangen

Elektrische uitvoering	PNP
Uitgangsfunctie	2 x maakcontact
Max. spanningsval schakeluitgang DC [V]	2

IN5456



Inductieve sensor

INS3002DBPKG/US-100-YPS/S6A/05

Continue stroombelasting van schakeluitgang DC [mA]	200
Schakelfrequentie DC [Hz]	25
Kortsluitbeveiliging	ja
Uitvoering kortsluitbeveiliging	pulserend
Beschermd tegen overbelasting	ja

Bereik

Schakelafstand [mm]	2
Reële schakelafstand (Sr) [mm]	2 ± 10 %
Werkafstand [mm]	0...1,62

Nauwkeurigheid / afwijkingen

Correctiefactor	staal: 1 / roestvast staal: 0,85 / aluminium: 0,4 / koper: 0,3
Schakelpunt drift [% van Sr]	-10...10

Omgevingsvariabelen

Omgevingstemperatuur [°C]	-25...70
Beschermklasse	IP 67

Toelatingen / testen

EMC	IEC61000
-----	----------

Mechanische eigenschappen

Gewicht [g]	58
Behuizing	rechthoekig
Inbouwwijze	niet-bondig in te bouwen
Materialen	behuizing: ABS
Lengte L [mm]	50

Aanwijzen / bedienelementen

Weergave	schakelstatus	1 x LED, geel sensor 1
	schakelstatus	1 x LED, rood sensor 2
	in bedrijf	LED, groen

Opmerkingen

Verpakkingseenheid	1 stuk
--------------------	--------

Elektrische aansluiting

Connector: 1 x M12; codering: A



IN5456



Inductieve sensor

INS3002DBPKG/US-100-YPS/S6A/05

Aansluiting

