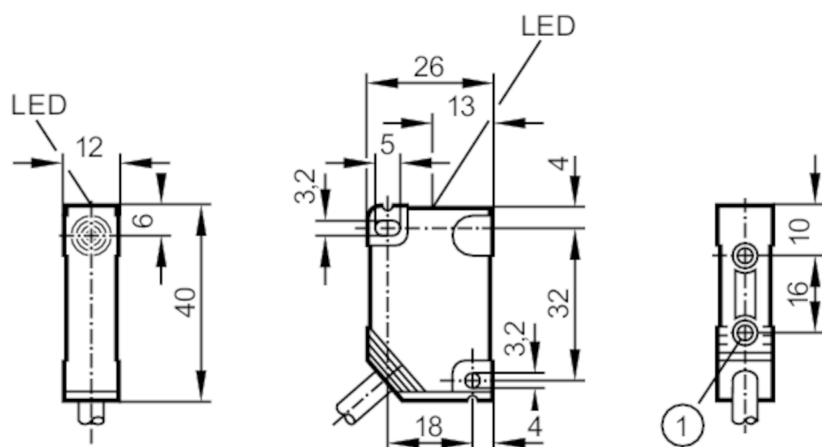


IN5428



Inductieve sensor

IN-2004-FRKG/F/PH



- 1 schroefdraadbus M3 diepte 5,8 mm
Aandraaimoment maximaal 1,2 Nm bevestigingsklasse schroeven 8.8
bij contact van het messing deel met het tegedeel



Producteigenschappen

Elektrische uitvoering	PNP/NPN
Uitgangsfunctie	maakcontact / verbreekcontact; (te selecteren)
Schakelafstand [mm]	4
Behuizing	rechthoekig
Afmetingen [mm]	40 x 12 x 26

Toepassingsgebied

Applicatie	vershoven frequentie
------------	----------------------

Elektrische eigenschappen

Voedingsspanning [V]	10...36 DC
Beschermklasse	II
Ompoolbeveiligd	ja

Uitgangen

Elektrische uitvoering	PNP/NPN
Uitgangsfunctie	maakcontact / verbreekcontact; (te selecteren)
Max. spanningsval schakeluitgang DC [V]	4,6
Minimale belastingsstroom [mA]	4
Max. ruststroom [mA]	0,5
Continue stroombelasting van schakeluitgang DC [mA]	100
Schakelfrequentie DC [Hz]	1200
Kortsluitbeveiliging	ja
Uitvoering kortsluitbeveiliging	pulserend
Beschermd tegen overbelasting	ja

IN5428



Inductieve sensor

IN-2004-FRKG/F/PH

Bereik		
Schakelafstand	[mm]	4
Reële schakelafstand (Sr)	[mm]	4 ± 10 %
Werkafstand	[mm]	0...3,25
Nauwkeurigheid / afwijkingen		
Correctiefactor		staal: 1 / roestvast staal: 0,7 / messing: 0,4 / aluminium: 0,4 / koper: 0,3
Hysteresis	[% van Sr]	1...15
Schakelpunt drift	[% van Sr]	-10...10
Omgevingsvariabelen		
Omgevingstemperatuur	[°C]	-25...80
Beschermklasse		IP 67
Toelatingen / testen		
EMC	EN 61000-4-2 ESD	- kV CD / 8 kV AD
	EN 61000-4-3 HF bewerkt	10 V/m
	EN 61000-4-4 Burst	2 kV
	EN 61000-4-5 Surge	0,5 kV line to line, Ri: 2 Ohm
	EN 61000-4-6 HF kabelgerelateerd	10 V
	EN 55011 emissie	klasse B
MTTF	[jaren]	2252
Mechanische eigenschappen		
Gewicht	[g]	99
Behuizing		rechthoekig
Inbouwwijze		niet-bondig in te bouwen
Afmetingen	[mm]	40 x 12 x 26
Materialen		PBT
Aanwijzen / bedienelementen		
Weergave	schakelstatus	1 x LED, geel
Opmerkingen		
Verpakkingseenheid		1 stuk

IN5428



Inductieve sensor

IN-2004-FRKG/F/PH

Elektrische aansluiting

Kabel: 2 m, PUR; 2 x 0,5 mm²

Aansluiting



Aderkleuren :

BK = zwart

WH = wit