

# IM5138



## Inductieve sensor

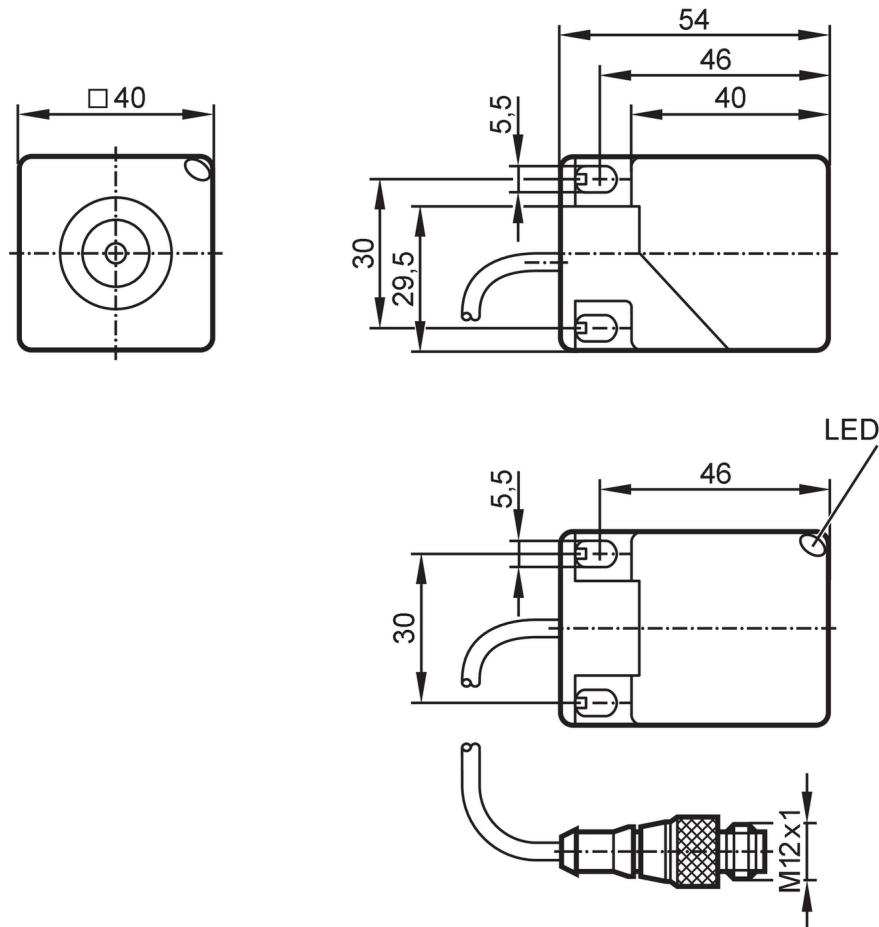
IMC2015-ARKG/UP/0,8M/ZH/US

uitloop artikel

Vervaldatum: 31-03-2026

Alternatief artikel: IM5127

Let op: het geselecteerde alternatieve artikel kan afwijkende technische eigenschappen hebben!



### Producteigenschappen

Elektrische uitvoering		PNP/NPN
Uitgangsfunctie		maakcontact
Schakelafstand	[mm]	15
Behuizing		rechthoekig
Afmetingen	[mm]	40 x 40 x 54

### Elektrische eigenschappen

Voedingsspanning	[V]	10...36 DC
Beschermklasse		II
Ompoolbeveiligd		ja

### Uitgangen

Elektrische uitvoering		PNP/NPN
Uitgangsfunctie		maakcontact

# IM5138



## Inductieve sensor

IMC2015-ARKG/UP/0,8M/ZH/US

Max. spanningsval schakeluitgang DC	[V]	4,6
Minimale belastingsstroom	[mA]	2
Max. ruststroom	[mA]	0,8
Continue stroombelasting van schakeluitgang DC	[mA]	100
Schakelfrequentie DC	[Hz]	200
Kortsluitbeveiliging		ja
Uitvoering kortsluitbeveiliging		pulserend
Beschermd tegen overbelasting		ja

### Bereik

Schakelafstand	[mm]	15
Reële schakelafstand (Sr)	[mm]	15 ± 10 %
Werkafstand	[mm]	0...12,1

### Nauwkeurigheid / afwijkingen

Correctiefactor		staal: 1 / roestvast staal: 0,7 / messing: 0,4 / aluminium: 0,4 / koper: 0,3
Hysterese	[% van Sr]	1...15
Schakelpunt drift	[% van Sr]	-10...10

### Omgevingsvariabelen

Omgevingstemperatuur	[°C]	-25...70
Beschermklasse		IP 67

### Toelatingen / testen

EMC	EN 61000-4-2 ESD	8 kV CD / 6 kV AD
	EN 61000-4-3 HF bewerkt	10 V/m
	EN 61000-4-4 Burst	2 kV
	EN 61000-4-5 Surge	0,5 kV line to line, Ri: 2 Ohm
	EN 61000-4-6 HF kabelgerelateerd	10 V
	EN 55011	klasse B
MTTF	[jaren]	1740

### Mechanische eigenschappen

Gewicht	[g]	161,7
Behuizing		rechthoekig
Actief vlak		in 5 posities te positioneren
Inbouwwijze		bondig inbouwbaar
Afmetingen	[mm]	40 x 40 x 54
Materialen		PA (polyamide)

### Aanwijzen / bedienelementen

Weergave	schakelstatus	1 x LED, geel
----------	---------------	---------------

### Opmerkingen

Verpakkingseenheid		1 stuk
--------------------	--	--------

# IM5138



## Inductieve sensor

IMC2015-ARKG/UP/0,8M/ZH/US

### Elektrische aansluiting - stekker

Kabel: 0,8 m, PUR

Connector: 1 x M12; codering: A; Vergrendeling: Gekartelde moer, draaibaar

