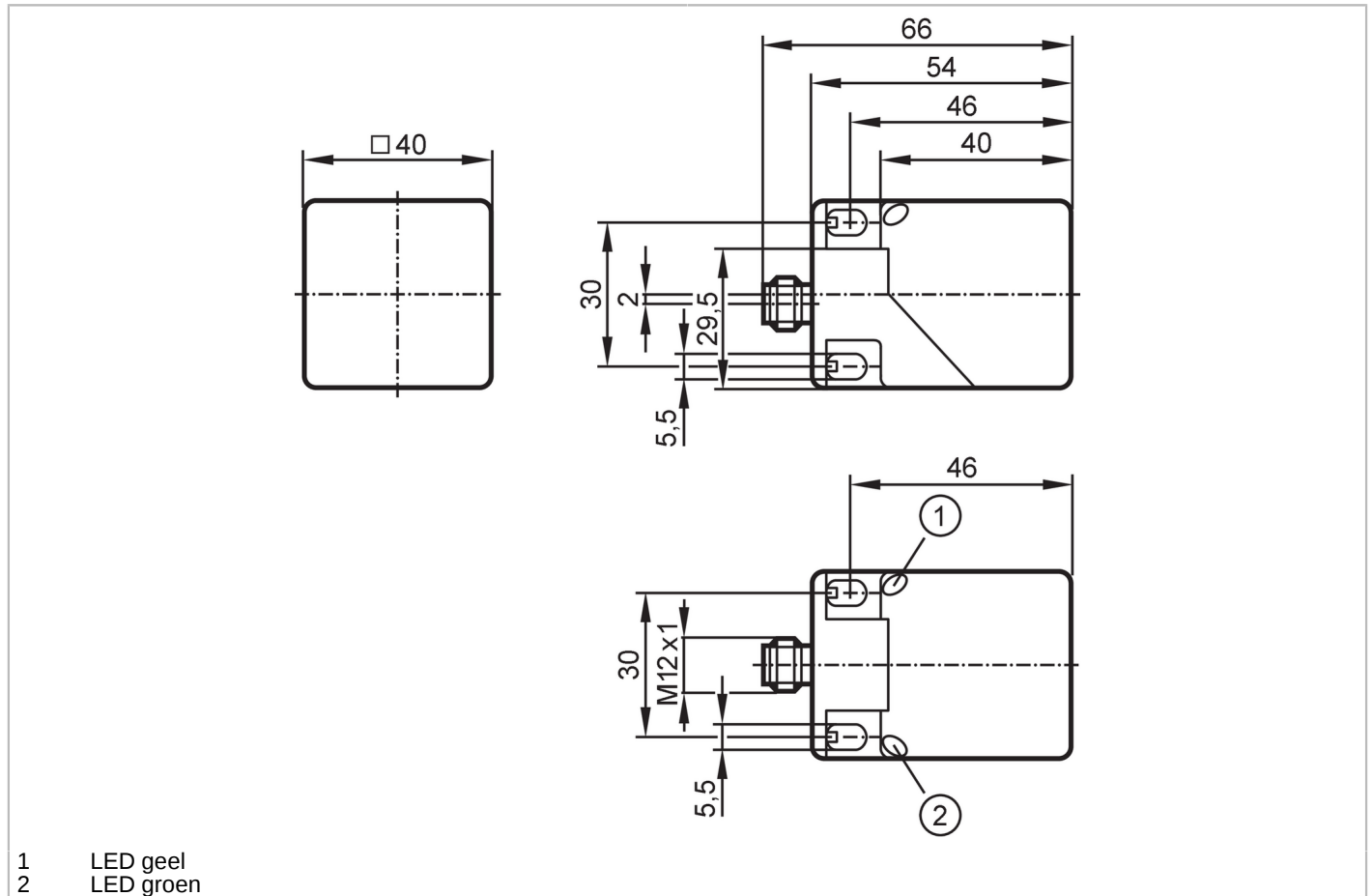


IM5125



Inductieve sensor

IMC4035UCPKG/K1/SC/US-100-DPA



- 1 LED geel
- 2 LED groen



Producteigenschappen

Elektrische uitvoering	PNP
Uitgangsfunctie	antivalent
Schakelafstand [mm]	35
Behuizing	rechthoekig
Afmetingen [mm]	40 x 40 x 54

Toepassingsgebied

Bijzondere eigenschappen	Correctiefactor K = 1; Magneetveldvast
Applicatie	Toepasbaar in lasomgevingen
Magneetveldvast	ja
Max. elektromagnetisch veld ongevoeligheid [mT]	300

Elektrische eigenschappen

Voedingsspanning [V]	10...36 DC
Stroomopname [mA]	< 20
Beschermklasse	II
Ompoolbeveiligd	ja

Uitgangen

Elektrische uitvoering	PNP
------------------------	-----

IM5125



Inductieve sensor

IMC4035UCPKG/K1/SC/US-100-DPA

Uitgangsfunctie		antivalent
Max. spanningsval schakeluitgang DC	[V]	2,5
Max. ruststroom	[mA]	0,1
Continue stroombelasting van schakeluitgang DC	[mA]	200
Schakelfrequentie DC	[Hz]	200
Kortsluitbeveiliging		ja
Uitvoering kortsluitbeveiliging		pulserend
Beschermd tegen overbelasting		ja

Bereik

Schakelafstand	[mm]	35
Reële schakelafstand (Sr)	[mm]	35 ± 10 %
Werkafstand	[mm]	0...28,3

Nauwkeurigheid / afwijkingen

Correctiefactor		staal: 1 / roestvast staal: 1 / messing: 1 / aluminium: 1 / koper: 1
Hysteresis	[% van Sr]	1...20
Schakelpunt drift	[% van Sr]	-10...10
Correctiefactor K = 1		ja

Omgevingsvariabelen

Omgevingstemperatuur	[°C]	-25...70
Beschermklasse		IP 67

Toelatingen / testen

EMC	EN 61000-4-2 ESD	8 kV CD / 6 kV AD
	EN 61000-4-3 HF bewerkt	10 V/m
	EN 61000-4-4 Burst	2 kV
	EN 61000-4-5 Surge	0,5 kV line to line, Ri: 2 Ohm
	EN 61000-4-6 HF kabelgerelateerd	10 V
	EN 55011	klasse B
MTTF	[jaren]	972
UL-goedkeuring	Ta	-25...70 °C
	Enclosure type	Type 1
	industriële voedingen	Class 2
	File nummer UL	E174191

Mechanische eigenschappen

Gewicht	[g]	134
Behuizing		rechthoekig
Actief vlak		in 5 posities te positioneren
Inbouwwijze		niet-bondig in te bouwen
Afmetingen	[mm]	40 x 40 x 54
Materialen		behuizing: PA (polyamide) anti-aangroei; actief vlak: PA (polyamide) zwart anti-aangroei; schuin eindstuk: PA (polyamide); klembeugel: oranje; Schroef: 1.4567 (roestvast staal / 304Cu)

IM5125



Inductieve sensor

IMC4035UCPKG/K1/SC/US-100-DPA

Aanwijzen / bedienelementen

Weergave	schakelstatus	1 x LED, geel
	in bedrijf	1 x LED, groen

Opmerkingen

Verpakkingseenheid	1 stuk
--------------------	--------

Elektrische aansluiting - stekker

Connector: 1 x M12; codering: A; Contactpinnen: 4; Vergrendeling: vergrendelen, draaibaar, 1.4404 (roestvast staal / 316L)



Aansluiting

