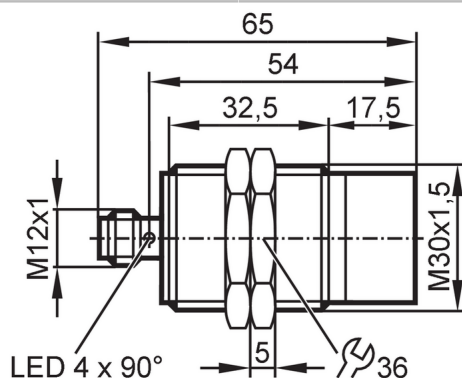




Inductieve sensor

IIK3022-BPKG/K1/SC/US-104



Producteigenschappen

Elektrische uitvoering	PNP
Uitgangsfunctie	maakcontact
Schakelafstand [mm]	22
Behuizing	cilindrisch schroefdraad
Afmetingen [mm]	M30 x 1,5 / L = 65

Toepassingsgebied

Bijzondere eigenschappen	Vergulde contacten; Verhoogde schakelafstand; Correctiefactor K = 1; Magneetveldvast
Applicatie	Toepasbaar in lasomgevingen
Magneetveldvast	ja
Max. elektromagnetisch veld ongevoeligheid [mT]	300

Elektrische eigenschappen

Voedingsspanning [V]	10...30 DC
Stroomopname [mA]	< 20
Beschermklasse	II
Ompoolbeveiligd	ja

Uitgangen

Elektrische uitvoering	PNP
Uitgangsfunctie	maakcontact
Max. spanningsval schakeluitgang DC [V]	2,5
Continue stroombelasting van schakeluitgang DC [mA]	100
Schakelfrequentie DC [Hz]	2000
Kortsluitbeveiliging	ja
Beschermd tegen overbelasting	ja

Bereik

Schakelafstand [mm]	22
Reële schakelafstand (Sr) [mm]	22 ± 10 %
Werkafstand [mm]	0...17,82
Verhoogde schakelafstand	ja



Inductieve sensor

IIK3022-BPKG/K1/SC/US-104

Nauwkeurigheid / afwijkingen		
Correctiefactor		staal: 1 / roestvast staal: 1 / messing: 1 / aluminium: 1 / koper: 1
Hysterese [% van Sr]		3...15
Schakelpunt drift [% van Sr]		-10...10
Correctiefactor K = 1		ja
Omgevingsvariabelen		
Omgevingstemperatuur [°C]		-25...70
Beschermklasse		IP 67
Toelatingen / testen		
EMC	EN 61000-4-2 ESD	4 kV CD / 8 kV AD
	EN 61000-4-3 HF bewerkt	10 V/m
	EN 61000-4-4 Burst	2 kV
	EN 61000-4-6 HF kabelgerelateerd	10 V
	EN 55011	klasse B
MTTF [jaren]		669
Embedded software inbegrepen		ja
UL-goedkeuring	Ta	-25...70 °C
	Enclosure type	Type 1
	industriële voedingen	Limited Voltage/Current
	UL-certificeringsnummer	A005
	File nummer UL	E174191
Mechanische eigenschappen		
Gewicht [g]		98,7
Behuizing		cilindrisch schroefdraad
Inbouwwijze		niet-bondig in te bouwen
Afmetingen [mm]		M30 x 1,5 / L = 65
Schroefdraadtype		M30 x 1,5
Materialen		behuizing: messing anti-aangroei; actief vlak: LCP zwart; LED-venster: PEI; bevestigingsmoeren: messing anti-aangroei
Aanwijzen / bedienelementen		
Weergave	schakelstatus	4 x 90° LED, geel
Toebehoren		
Leveringsomvang		bevestigingsmoeren: 2
Opmerkingen		
Verpakkingseenheid		1 stuk
Elektrische aansluiting - stekker		
Connector: 1 x M12; codering: A; Contactpinnen: 3, verguld		

IIW201



Inductieve sensor

IIK3022-BPKG/K1/SC/US-104

Aansluiting

