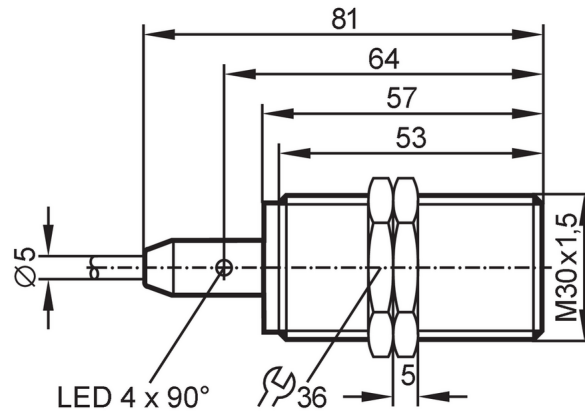




Inductieve sensor

IIC014BASKG/M/V4A/10M



Producteigenschappen

Elektrische uitvoering	PNP/NPN
Uitgangsfunctie	maakcontact
Schakelafstand [mm]	14
Behuizing	cilindrisch schroefdraad
Afmetingen [mm]	M30 x 1,5 / L = 81

Toepassingsgebied

Bijzondere eigenschappen	Verhoogde schakelafstand; Optische instelhelp
Applicatie	Toepasbaar in hygiënische applicaties / regelmatige reinigingsprocessen

Elektrische eigenschappen

Voedingsspanning [V]	10...36 DC
Stroomopname [mA]	< 10; (alleen bij 3-draads gebruik)
Beschermklasse	II
Ompoolbeveiligd	ja

Uitgangen

Elektrische uitvoering	PNP/NPN
Uitgangsfunctie	maakcontact
Max. spanningsval schakeluitgang DC [V]	2,5
Minimale belastingsstroom [mA]	2; (alleen bij 2-draads gebruik)
Max. ruststroom [mA]	0,5; (alleen bij 2-draads gebruik)
Continue stroombelasting van schakeluitgang DC [mA]	100
Schakelfrequentie DC [Hz]	100
Kortsluitbeveiliging	ja
Uitvoering kortsluitbeveiliging	pulserend
Beschermd tegen overbelasting	ja

Bereik

Schakelafstand [mm]	14
Reële schakelafstand (Sr) [mm]	14 ± 10 %

IIT210



Inductieve sensor

IIC014BASKG/M/V4A/10M

Werkafstand [mm]	0...11,34
Verhoogde schakelafstand	ja

Nauwkeurigheid / afwijkingen	
Correctiefactor	staal: 1 / roestvast staal: 0,7 / messing: 0,5 / aluminium: 0,4 / koper: 0,3
Hysterese [% van Sr]	3...15
Schakelpunt drift [% van Sr]	-10...10

Omgevingsvariabelen	
Omgevingstemperatuur [°C]	0...100
Beschermklasse	IP 68; IP 69K

Toelatingen / testen		
EMC	EN 61000-4-2 ESD	4 kV CD / 8 kV AD
	EN 61000-4-3 HF bewerkt	10 V/m
	EN 61000-4-4 Burst	2 kV
	EN 61000-4-5 Surge	0,5 kV line to line, Ri: 2 Ohm
	EN 61000-4-6 HF kabelgerelateerd	10 V
	EN 55011	klasse B
MTTF [jaren]	1479	
UL-goedkeuring	Ta	0...40 °C
	Enclosure type	Type 1
	industriële voedingen	Limited Voltage/Current
	File nummer UL	E174191

Mechanische eigenschappen	
Gewicht [g]	456,8
Behuizing	cilindrisch schroefdraad
Inbouwwijze	bondig inbouwbaar
Afmetingen [mm]	M30 x 1,5 / L = 81
Schroefdraadtype	M30 x 1,5
Materialen	1.4404 (roestvast staal / 316L); actief vlak: PEEK

Aanwijzen / bedienelementen		
Weergave	schakelstatus	4 x 90° LED, geel
	Instelhulp	1 x LED, rood
Optische instelhulp	ja	

Toebehoren	
Leveringsomvang	bevestigingsmoeren: 2

Opmerkingen	
Opmerkingen	toepasbaar voor PLC's type 1 volgens IEC 61131-2
Verpakkingseenheid	1 stuk

IIT210



Inductieve sensor

IIC014BASKG/M/V4A/10M

Elektrische aansluiting

Kabel: 10 m, PVC; 3 x 0,34 mm²

Aansluiting

