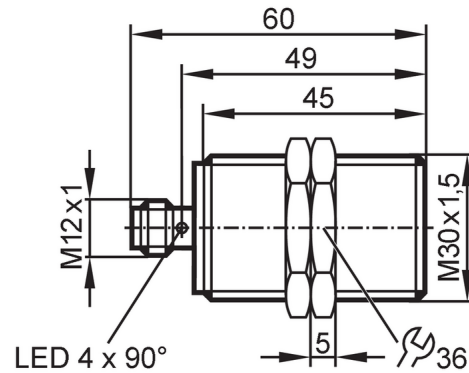




Inductieve sensor

IHK3015BAPKG/K1/V4A/US-104



Producteigenschappen

Elektrische uitvoering	PNP
Uitgangsfunctie	verbreekcontact
Schakelafstand [mm]	15
Behuizing	cilindrisch schroefdraad
Afmetingen [mm]	M30 x 1,5 / L = 60

Toepassingsgebied

Bijzondere eigenschappen	Vergulde contacten; Verhoogde schakelafstand; Correctiefactor K = 1; Magneetveldvast
Applicatie	materiaal handling; koelhuis / schokvriezen; Geschikt voor industriële, mobiele, koel- en smeermiddeltoepassingen; Industriële applicaties / fabrieksautomatisering
Magneetveldvast	ja
Max. elektromagnetisch veld ongevoeligheid [mT]	300

Elektrische eigenschappen

Voedingsspanning [V]	10...30 DC
Stroomopname [mA]	< 20
Beschermklasse	III
Ompoolbeveiligd	ja

Uitgangen

Elektrische uitvoering	PNP
Uitgangsfunctie	verbreekcontact
Max. spanningsval schakeluitgang DC [V]	2,5
Continue stroombelasting van schakeluitgang DC [mA]	100
Schakelfrequentie DC [Hz]	2000
Kortsluitbeveiliging	ja
Beschermd tegen overbelasting	ja

Bereik

Schakelafstand [mm]	15
Reële schakelafstand (Sr) [mm]	15 ± 10 %
Werkafstand [mm]	0...12,15



Inductieve sensor

IIK3015BAPKG/K1/V4A/US-104

Verhoogde schakelafstand		ja
Nauwkeurigheid / afwijkingen		
Correctiefactor		staal: 1 / roestvast staal: 1 / messing: 1 / aluminium: 1 / koper: 1
Hysteresis [% van Sr]		3...15
Schakelpunt drift [% van Sr]		-10...10
Correctiefactor K = 1		ja
Omgevingsvariabelen		
Omgevingstemperatuur [°C]		-40...85
Beschermklasse		IP 65; IP 66; IP 67; IP 68; IP 69K
Toelatingen / testen		
EMC	EN 61000-4-2 ESD	4 kV CD / 8 kV AD
	EN 61000-4-3 HF bewerkt	10 V/m
	EN 61000-4-4 Burst	2 kV
	EN 61000-4-6 HF kabelgerelateerd	10 V
	EN 55011	klasse B
Trillingsbestendigheid	EN 60068-2-6 Fc	20 g (10...3000 Hz) / 50 frequentiecycli, 1 octaaf/minuut, in 3 assen
Schokbestendigheid	EN 60068-2-27 Ea	100 g 11 ms halve sinus; 3 schokken in iedere richting van de 3 ascoördinaten
Permanente schokbestendigheid	EN 60068-2-27	40 g 6 ms; 4000 schokken in ieder richting van de 3 ascoördinaten
Snelle temperatuurwisseling	EN 60068-2-14 Na	TA = -40 °C; TB = 85 °C; t1 = 30 min; t2 = < 10 s; 50 cycli
Zoutproeitest	EN 60068-2-52 Kb	ernst van de situatie 5 (4 testcycli)
MTTF [jaren]		471
Embedded software inbegrepen		ja
UL-goedkeuring	UL-certificeringsnummer	A005
Mechanische eigenschappen		
Gewicht [g]		91,5
Behuizing		cilindrisch schroefdraad
Inbouwwijze		bondig inbouwbaar
Afmetingen [mm]		M30 x 1,5 / L = 60
Schroefdraadtype		M30 x 1,5
Materialen		1.4404 (roestvast staal / 316L); actief vlak: LCP wit; LED-venster: PEI; bevestigingsmoeren: 1.4404 (roestvast staal / 316L)
Aanwijzen / bedienelementen		
Weergave	schakelstatus	4 x LED, geel
Toebehoren		
Leveringsomvang		bevestigingsmoeren: 2
Opmerkingen		
Verpakkingseenheid		1 stuk

IIS301



Inductieve sensor

IIK3015BAPKG/K1/V4A/US-104

Elektrische aansluiting - stekker

Connector: 1 x M12; codering: A; Contactpinnen: verguld



Aansluiting

