



Inductieve sensor

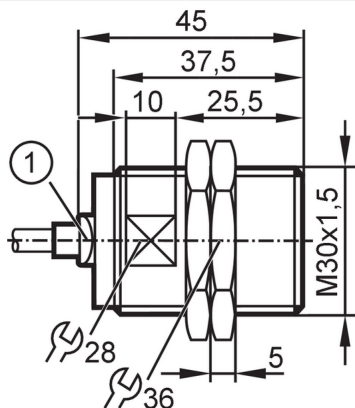
IIB3015BBNKG/2M/PUR

uitloop artikel

Vervaldatum: 31-03-2026

Alternatief artikel: IIS248 + EVC001

Let op: het geselecteerde alternatieve artikel kan afwijkende technische eigenschappen hebben!



1 LED geel



Producteigenschappen

Elektrische uitvoering	NPN
Uitgangsfunctie	verbreekcontact
Schakelafstand [mm]	15
Behuizing	cilindrisch schroefdraad
Afmetingen [mm]	M30 x 1,5 / L = 45

Toepassingsgebied

Bijzondere eigenschappen	Verhoogde schakelafstand
Applicatie	Industriële applicaties / fabrieksautomatisering

Elektrische eigenschappen

Voedingsspanning [V]	10...30 DC
Stroomopname [mA]	< 10
Beschermklasse	III
Ompoolbeveiligd	ja

Uitgangen

Elektrische uitvoering	NPN
Uitgangsfunctie	verbreekcontact
Max. spanningsval schakeluitgang DC [V]	2,5
Continue stroombelasting van schakeluitgang DC [mA]	100
Schakelfrequentie DC [Hz]	100
Kortsluitbeveiliging	ja
Beschermd tegen overbelasting	ja



Inductieve sensor

IIB3015BBNKG/2M/PUR

Bereik		
Schakelafstand	[mm]	15
Reële schakelafstand (Sr)	[mm]	15 ± 10 %
Werkafstand	[mm]	0...12,15
Verhoogde schakelafstand		ja
Nauwkeurigheid / afwijkingen		
Correctiefactor		staal: 1 / roestvast staal: 0,7 / messing: 0,5 / aluminium: 0,4 / koper: 0,3
Hysterese	[% van Sr]	3...15
Schakelpunt drift	[% van Sr]	-10...10
Omgevingsvariabelen		
Omgevingstemperatuur	[°C]	-40...85
Beschermklasse		IP 65; IP 66; IP 67; IP 68; IP 69K
Toelatingen / testen		
EMC	EN 61000-4-2 ESD	4 kV CD / 8 kV AD
	EN 61000-4-3 HF bewerkt	10 V/m
	EN 61000-4-4 Burst	2 kV
	EN 61000-4-6 HF kabelgerelateerd	10 V
	EN 55011	klasse B
Trillingsbestendigheid	EN 60068-2-6 Fc	20 g (10...3000 Hz) / 50 frequentiecycli, 1 octaaf/ minuut, in 3 assen
Schokbestendigheid	EN 60068-2-27 Ea	100 g 11 ms halve sinus; 3 schokken in iedere richting van de 3 ascoördinaten
Permanente schokbestendigheid	EN 60068-2-27	40 g 6 ms; 4000 schokken in ieder richting van de 3 ascoördinaten
Snelle temperatuurwisseling	EN 60068-2-14 Na	TA = -40 °C; TB = 85 °C; t1 = 30 min; t2 = < 10 s; 50 cycli
Zoutsproeitest	EN 60068-2-52 Kb	ernst van de situatie 5 (4 testcycli)
MTTF	[jaren]	808
Embedded software inbegrepen		ja
UL-goedkeuring	Ta	-25...75 °C
	Enclosure type	Type 1
	industriële voedingen	Limited Voltage/Current
	UL-certificeringsnummer	A002
	File nummer UL	E174191
Mechanische eigenschappen		
Gewicht	[g]	152,2
Behuizing		cilindrisch schroefdraad
Inbouwwijze		bondig inbouwbaar
Afmetingen	[mm]	M30 x 1,5 / L = 45
Schroefdraadtype		M30 x 1,5
Materialen		behuizing: messing wit-brons gecoat; actief vlak: PBT oranje; LED-venster: PEI; bevestigingsmoeren: messing wit-brons gecoat
Aandraaimoment	[Nm]	zie handleiding
Aanwijzen / bedienelementen		
Weergave	schakelstatus	1 x LED, geel

IIS706



Inductieve sensor

IIB3015BBNKG/2M/PUR

Toebehoren

Leveringsomvang	bevestigingsmoeren: 2 borgring: 1, roestvast staal
-----------------	---

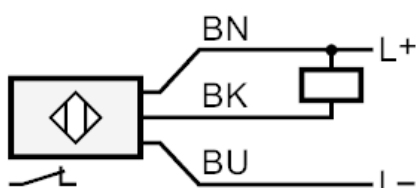
Opmerkingen

Verpakkingseenheid	1 stuk
--------------------	--------

Elektrische aansluiting

Kabel: 2 m, PUR, Ø 4 mm; Brandgedrag volgens ECE R118 Rev.2; 3 x 0,34 mm²

Aansluiting



	Aderkleuren :
BK =	zwart
BN =	bruin
BU =	blauw