



## Inductieve volledig metalen sensor

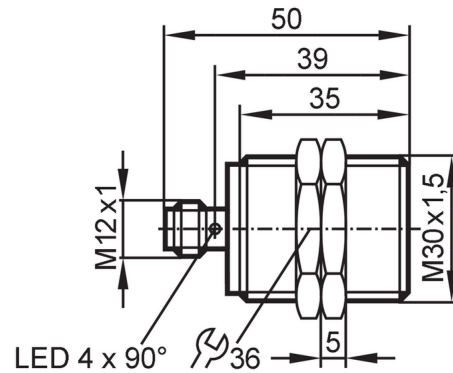
IIB3015BBPKG/AM/SC/IV4A/US-104

uitloop artikel

Vervaldatum: 31-03-2026

Alternatief artikel: IIR200

Let op: het geselecteerde alternatieve artikel kan afwijkende technische eigenschappen hebben!



## Producteigenschappen

Elektrische uitvoering	PNP
Uitgangsfunctie	maakcontact
Schakelafstand [mm]	15
Behuizing	cilindrisch schroefdraad
Afmetingen [mm]	M30 x 1,5 / L = 50

## Toepassingsgebied

Bijzondere eigenschappen	Vergulde contacten; Verhoogde schakelafstand; Volledig metalen behuizing; Magneetveldvast
Applicatie	Toepasbaar in lasomgevingen
Drukbestendigheid	100 bar / 10 MPa
Verwijzing van drukbestendigheid	actief vlak
Magneetveldvast	ja
Max. elektromagnetisch veld ongevoeligheid [mT]	100

## Elektrische eigenschappen

Voedingsspanning [V]	10...30 DC
Stroomopname [mA]	< 10
Beschermklasse	III
Ompoolbeveiligd	ja

## Uitgangen

Elektrische uitvoering	PNP
Uitgangsfunctie	maakcontact
Max. spanningsval schakeluitgang DC [V]	2,5
Continue stroombelasting van schakeluitgang DC [mA]	100

# IIR207



## Inductieve volledig metalen sensor

IIB3015BBPKG/AM/SC/V4A/US-104

Schakelfrequentie DC	[Hz]	2
Kortsluitbeveiliging		ja
Beschermd tegen overbelasting		ja
<b>Bereik</b>		
Schakelafstand	[mm]	15
Reële schakelafstand (Sr)	[mm]	15 ± 10 %
Werkafstand	[mm]	0...12,15
Verhoogde schakelafstand		ja
<b>Nauwkeurigheid / afwijkingen</b>		
Correctiefactor		staal: 1 / roestvast staal: 0,7 / messing: 0,6 / aluminium: 0,5 / koper: 0,2
Hysteresis	[% van Sr]	3...15
Schakelpunt drift	[% van Sr]	-10...10
<b>Omgevingsvariabelen</b>		
Omgevingstemperatuur	[°C]	-40...85
Beschermklasse		IP 65; IP 66; IP 67; IP 68; IP 69K
<b>Toelatingen / testen</b>		
EMC	EN 61000-4-2 ESD	4 kV CD / 8 kV AD
	EN 61000-4-3 HF bewerkt	10 V/m
	EN 61000-4-4 Burst	2 kV
	EN 61000-4-6 HF kabelgerelateerd	10 V
	EN 55011	klasse B
Stootvastheid		1 J
Trillingsbestendigheid	EN 60068-2-6 Fc	20 g (10...3000 Hz) / 50 frequentiecycli, 1 octaaf/ minuut, in 3 assen
Schokbestendigheid	EN 60068-2-27 Ea	100 g 11 ms halve sinus; 3 schokken in iedere richting van de 3 ascoördinaten
Permanente schokbestendigheid	EN 60068-2-27	40 g 6 ms; 4000 schokken in ieder richting van de 3 ascoördinaten
Snelle temperatuurwisseling	EN 60068-2-14 Na	TA = -40 °C; TB = 85 °C; t1 = 30 min; t2 = < 10 s; 50 cycli
MTTF	[jaren]	1176
Embedded software inbegrepen		ja
UL-goedkeuring	Ta	-25...70 °C
	Enclosure type	Type 1
	industriële voedingen	Limited Voltage/Current
	UL-certificeringsnummer	A012
	File nummer UL	E174191
<b>Mechanische eigenschappen</b>		
Gewicht	[g]	115,5
Behuizing		cilindrisch schroefdraad
Inbouwwijze		bondig inbouwbaar
Afmetingen	[mm]	M30 x 1,5 / L = 50
Schroefdraadtype		M30 x 1,5
Materialen		1.4404 (roestvast staal / 316L) anti-aangroei; actief vlak: 1.4404 (roestvast staal / 316L) anti-aangroei; LED-venster: PEI; bevestigingsmoeren: messing anti-aangroei

# IIR207



## Inductieve volledig metalen sensor

IIB3015BBPKG/AM/SC/V4A/US-104

Aandraaimoment [Nm]	60
Volledig metalen behuizing	ja

### Aanwijzen / bedienelementen

Weergave	schakelstatus	4 x LED, geel
	in bedrijf	1 x LED, groen

### Toebehoren

Leveringsomvang	bevestigingsmoeren: 2
-----------------	-----------------------

### Opmerkingen

Verpakkingseenheid	1 stuk
--------------------	--------

### Elektrische aansluiting - stekker

Connector: 1 x M12; codering: A; Contactpinnen: 3, verguld



### Aansluiting

