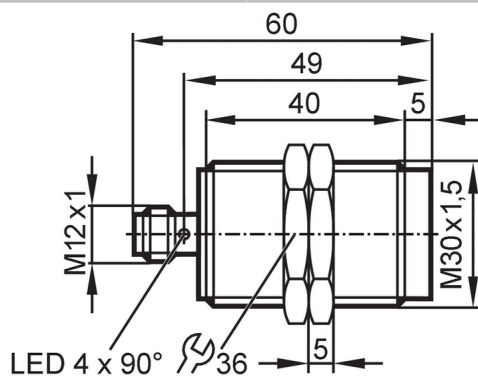




Inductieve sensor

IIK3018QBPKG/US-104



Producteigenschappen

Elektrische uitvoering	PNP
Uitgangsfunctie	maakcontact
Schakelafstand [mm]	18
Behuizing	cilindrisch schroefdraad
Afmetingen [mm]	M30 x 1,5 / L = 60

Toepassingsgebied

Bijzondere eigenschappen	Vergulde contacten
Applicatie	Industriële applicaties / fabrieksautomatisering; Toepassingsgebied in mobiele- en extreme applicaties

Elektrische eigenschappen

Voedingsspanning [V]	10...32 DC
Stroomopname [mA]	< 10
Beschermklasse	III
Ompoolbeveiligd	ja

Uitgangen

Elektrische uitvoering	PNP
Uitgangsfunctie	maakcontact
Max. spanningsval schakeluitgang DC [V]	2,5
Continue stroombelasting van schakeluitgang DC [mA]	100
Schakelfrequentie DC [Hz]	100
Kortsluitbeveiliging	ja
Beschermd tegen overbelasting	ja

Bereik

Schakelafstand [mm]	18
Reële schakelafstand (Sr) [mm]	18 ± 10 %
Werkafstand [mm]	0...14,58

Nauwkeurigheid / afwijkingen

Correctiefactor	staal: 1 / roestvast staal: 0,7 / messing: 0,5 / aluminium: 0,4 / koper: 0,3
-----------------	--

II5978



Inductieve sensor

IIK3018QBPKG/US-104

Hysterese	[% van Sr]	3...15
Schakelpunt drift	[% van Sr]	-10...10

Omgevingsvariabelen

Omgevingstemperatuur	[°C]	-40...85
Beschermklasse		IP 65; IP 66; IP 67; IP 68; IP 69K

Toelatingen / testen

EMC	EN 61000-4-2 ESD	4 kV CD / 8 kV AD
	EN 61000-4-3 HF bewerkt	10 V/m
	EN 61000-4-4 Burst	2 kV
	EN 61000-4-6 HF kabelgerelateerd	10 V
	EN 55011 emissie	klasse B
	Stoorafstand Walkie-Talkie	150 MHz (5 W): 0 cm / 450 MHz (5 W): 0 cm / 900 MHz (2 W): 7,5 cm
Trillingsbestendigheid	EN 60068-2-6 Fc	20 g (10...3000 Hz) / 50 frequentiecycli, 1 octaaf/minuut, in 3 assen
Schokbestendigheid	EN 60068-2-27 Ea	100 g 11 ms halve sinus; 3 schokken in iedere richting van de 3 ascoördinaten
Permanente schokbestendigheid	EN 60068-2-29 Eb	40 g 6 ms; 4000 schokken in ieder richting van de 3 ascoördinaten
Snelle temperatuurwisseling	EN 60068-2-14 Na	TA = -40 °C; TB = 85 °C; t1 = 30 min; t2 = < 10 s; 50 cycli
Zoutsproeitest	EN 60068-2-52 Kb	ernst van de situatie 5 (4 testcycli)
MTTF	[jaren]	1134
Embedded software inbegrepen		ja

Mechanische eigenschappen

Gewicht	[g]	118
Behuizing		cilindrisch schroefdraad
Inbouwwijze		quasi-bondig
Afmetingen	[mm]	M30 x 1,5 / L = 60
Schroefdraadtype		M30 x 1,5
Materialen		behuizing: messing wit-brons gecoat; actief vlak: LCP naturel; LED-venster: PEI; bevestigingsmoeren: messing wit-brons gecoat
Aandraaimoment	[Nm]	15

Aanwijzen / bedienelementen

Weergave	schakelstatus	4 x LED, geel
----------	---------------	---------------

Toebehoren

Leveringsomvang		bevestigingsmoeren: 2
-----------------	--	-----------------------

Opmerkingen

Verpakkingseenheid		1 stuk
--------------------	--	--------

Elektrische aansluiting - stekker

Connector: 1 x M12; codering: A; Contactpinnen: 3, verguld



II5978



Inductieve sensor

IIK3018QBPKG/US-104

Aansluiting



Diagrammen en curves

Montage

