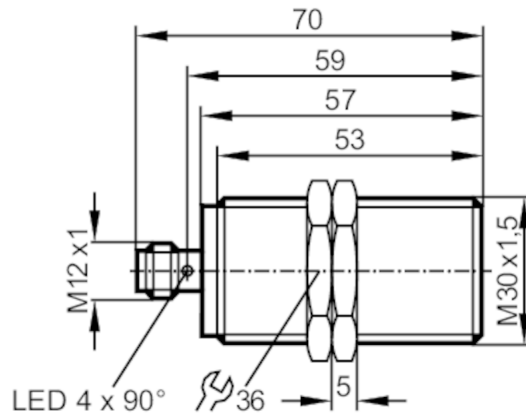




## Inductieve sensor

IIKC012BBSKG/V4A/US-104



Producteigenschappen	
Elektrische uitvoering	PNP/NPN
Uitgangsfunctie	verbreekcontact
Schakelafstand [mm]	12
Behuizing	cilindrisch schroefdraad
Afmetingen [mm]	M30 x 1,5 / L = 70
Toepassingsgebied	
Bijzondere eigenschappen	Vergulde contacten; Verhoogde schakelafstand
Elektrische eigenschappen	
Voedingsspanning [V]	10...36 DC
Stroomopname [mA]	< 10; (alleen bij 3-draads gebruik)
Beschermklasse	II
Ompoolbeveiligd	ja
Uitgangen	
Elektrische uitvoering	PNP/NPN
Uitgangsfunctie	verbreekcontact
Max. spanningsval schakeluitgang DC [V]	2,5
Minimale belastingsstroom [mA]	2; (alleen bij 2-draads gebruik)
Max. ruststroom [mA]	0,5; (alleen bij 2-draads gebruik)
Continue stroombelasting van schakeluitgang DC [mA]	100
Schakelfrequentie DC [Hz]	100
Kortsluitbeveiliging	ja
Beschermd tegen overbelasting	ja
Bereik	
Schakelafstand [mm]	12
Werkafstand [mm]	0...9,72
Verhoogde schakelafstand	ja



## Inductieve sensor

IIKC012BBSKG/V4A/US-104

Nauwkeurigheid / afwijkingen		
Correctiefactor	staal: 1 / roestvast staal: 0,7 / messing: 0,5 / aluminium: 0,45 / koper: 0,35	
Hysterese [% van Sr]	1...20	
Omgevingsvariabelen		
Omgevingstemperatuur [°C]	-40...85	
Beschermklasse	IP 67; IP 69K	
Toelatingen / testen		
EMC	EN 61000-4-2 ESD	4 kV CD / 8 kV AD
	EN 61000-4-3 HF bewerkt	30 V/m
	EN 61000-4-4 Burst	2 V
	EN 61000-4-5 Surge	0,5 kV elektriciteitsnet line to line
	EN 61000-4-6 HF kabelgerelateerd	10 V
	EN 55011	klasse B
Trillingsbestendigheid	EN 60068-2-6 Fc	20 g (10...3000 Hz) / -20...50 °C 50 frequentiecycli, 1 octaaf/minuut, in 3 assen
	EN 60068-2-27 Ea	100 g 11 ms halve sinus; 3 schokken in iedere richting van de 3 ascoördinaten / -40...85 °C
Schokbestendigheid	EN 60068-2-30 Eb	40 g 6 ms; 4000 schokken in ieder richting van de 3 ascoördinaten / -20...50 °C
Permanente schokbestendigheid	EN 60068-2-52 Kb	ernst van de situatie 5 (4 testcycli)
Zoutsproeitest		
MTTF [jaren]	1253	
UL-goedkeuring	Ta	-40...85 °C
	Enclosure type	Type 1
	industriële voedingen	Limited Voltage/Current
	File nummer UL	E174191
Mechanische eigenschappen		
Gewicht [g]	134	
Behuizing	cilindrisch schroefdraad	
Inbouwwijze	bondig inbouwbaar	
Afmetingen [mm]	M30 x 1,5 / L = 70	
Schroefdraadtype	M30 x 1,5	
Materialen	behuizing: roestvast staal; actief vlak: LCP naturel; LED-venster: PEI; bevestigingsmoeren: messing	
Aanwijzen / bedienelementen		
Weergave	schakelstatus	4 x 90° LED, geel
Toebehoren		
Leveringsomvang	bevestigingsmoeren: 2	
Opmerkingen		
Verpakkingseenheid	1 stuk	

# II5923



## Inductieve sensor

IIKC012BBSKG/V4A/US-104

### Elektrische aansluiting - stekker

Connector: 1 x M12; codering: A; Contactpinnen: verguld

