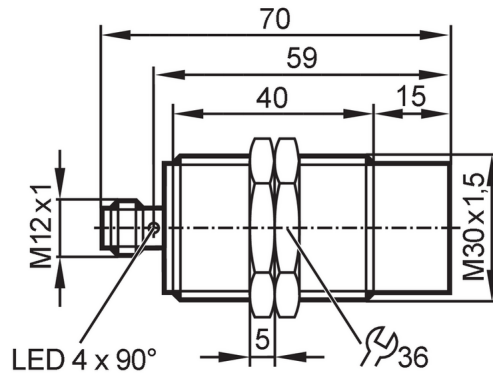




## Inductieve sensor

IIK3015-BPKG/US-104



### Producteigenschappen

Elektrische uitvoering	PNP
Uitgangsfunctie	maakcontact
Schakelafstand [mm]	15
Behuizing	cilindrisch schroefdraad
Afmetingen [mm]	M30 x 1,5

### Toepassingsgebied

Bijzondere eigenschappen	Vergulde contacten
--------------------------	--------------------

### Elektrische eigenschappen

Voedingsspanning [V]	10...30 DC
Stroomopname [mA]	< 10
Beschermklasse	II
Ompoolbeveiligd	ja

### Uitgangen

Elektrische uitvoering	PNP
Uitgangsfunctie	maakcontact
Max. spanningsval schakeluitgang DC [V]	2,5
Continue stroombelasting van schakeluitgang DC [mA]	200
Schakelfrequentie DC [Hz]	200
Kortsluitbeveiliging	ja
Beschermd tegen overbelasting	ja

### Bereik

Schakelafstand [mm]	15
Reële schakelafstand (Sr) [mm]	15 ± 10 %
Werkafstand [mm]	0...12,15

### Nauwkeurigheid / afwijkingen

Correctiefactor	staal: 1 / roestvast staal: 0,7 / messing: 0,5 / aluminium: 0,4 / koper: 0,3
Hysterese [% van Sr]	3...15
Schakelpunt drift [% van Sr]	-10...10



## Inductieve sensor

IIK3015-BPKG/US-104

Omgevingsvariabelen		
Omgevingstemperatuur	[°C]	-25...80
Beschermklasse		IP 67
Toelatingen / testen		
EMC	EN 61000-4-2 ESD	4 kV CD / 8 kV AD
	EN 61000-4-3 HF bewerkt	3 V/m
	EN 61000-4-4 Burst	2 kV
	EN 61000-4-6 HF kabelgerelateerd	3 V
	EN 55011	klasse B
MTTF	[jaren]	1083
Embedded software inbegrepen		ja
Mechanische eigenschappen		
Gewicht	[g]	121,5
Behuizing		cilindrisch schroefdraad
Inbouwwijze		niet-bondig in te bouwen
Afmetingen	[mm]	M30 x 1,5
Schroefdraadtype		M30 x 1,5
Materialen		behuizing: messing wit-brons gecoat; LED-venster: PEI; bevestigingsmoeren: messing wit-brons gecoat; actief vlak: PBT oranje
Aandraaimoment	[Nm]	50
Aanwijzen / bedienelementen		
Weergave	schakelstatus	4 x LED, geel
Toebehoren		
Leveringsomvang		bevestigingsmoeren: 2
Opmerkingen		
Verpakkingseenheid		1 stuk
Elektrische aansluiting - stekker		
Connector: 1 x M12; codering: A; Contactpinnen: 3, verguld		



### Aansluiting

