



Inductieve sensor

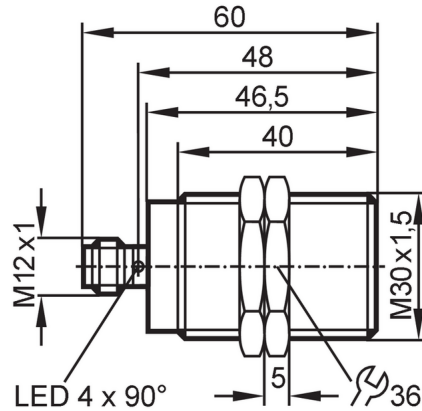
IIK3010UBPKG/SC/US-104-DPS

uitloop artikel

Vervaldatum: 31-03-2026

Alternatief artikel: IIW202

Let op: het geselecteerde alternatieve artikel kan afwijkende technische eigenschappen hebben!



Producteigenschappen

Elektrische uitvoering	PNP
Uitgangsfunctie	maakcontact
Schakelafstand [mm]	10
Behuizing	cilindrisch schroefdraad
Afmetingen [mm]	M30 x 1,5 / L = 60

Toepassingsgebied

Bijzondere eigenschappen	Magneetveldvast
Applicatie	Toepasbaar in lasomgevingen
Magneetveldvast	ja

Elektrische eigenschappen

Voedingsspanning [V]	10...36 DC
Stroomopname [mA]	15; (24 V)
Beschermklasse	III
Ompoolbeveiligd	ja

Uitgangen

Elektrische uitvoering	PNP
Uitgangsfunctie	maakcontact
Max. spanningsval schakeluitgang DC [V]	2,5
Continue stroombelasting van schakeluitgang DC [mA]	250
Schakelfrequentie DC [Hz]	250
Kortsluitbeveiliging	ja
Uitvoering kortsluitbeveiliging	pulserend

II5711



Inductieve sensor

IIK3010UBPKG/SC/US-104-DPS

Beschermd tegen overbelasting	ja
-------------------------------	----

Bereik

Schakelafstand [mm]	10
Reële schakelafstand (Sr) [mm]	10 ± 10 %
Werkafstand [mm]	0...8,1

Nauwkeurigheid / afwijkingen

Correctiefactor	staal: 1 / roestvast staal: 0,7 / messing: 0,4 / aluminium: 0,3 / koper: 0,2
Hysteresis [% van Sr]	1...15
Schakelpunt drift [% van Sr]	-10...10

Omgevingsvariabelen

Omgevingstemperatuur [°C]	-25...70
Beschermklasse	IP 67

Toelatingen / testen

EMC	EN 60947-5-2	
	EN 55011	klasse B
MTTF [jaren]		1434
UL-goedkeuring	Ta	0...40 °C
	Enclosure type	Type 1
	File nummer UL	E174191

Mechanische eigenschappen

Gewicht [g]	219
Behuizing	cilindrisch schroefdraad
Inbouwwijze	bondig inbouwbaar
Afmetingen [mm]	M30 x 1,5 / L = 60
Schroefdraadtype	M30 x 1,5
Materialen	messing PTFE gecoat; actieve sensor kop: PTFE

Aanwijzen / bedienelementen

Weergave	schakelstatus	1 x LED, geel
----------	---------------	---------------

Toebehoren

Leveringsomvang	bevestigingsmoeren: 2
-----------------	-----------------------

Opmerkingen

Verpakkingseenheid	1 stuk
--------------------	--------

Elektrische aansluiting - stekker

Connector: 1 x M12; codering: A; Contactpinnen: 4



II5711



Inductieve sensor

IIK3010UBPKG/SC/US-104-DPS

Aansluiting

