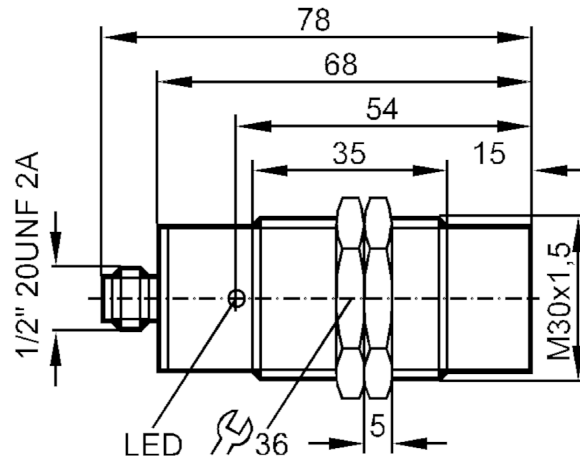




Inductieve sensor

IIA2015-ABOA/SL/LS-100AK RT



Producteigenschappen

Uitgangsfunctie		maakcontact
Schakelafstand	[mm]	15
Behuizing		cilindrisch schroefdraad
Afmetingen	[mm]	M30 x 1,5 / L = 78

Elektrische eigenschappen

Voedingsspanning	[V]	20...250 AC/DC
Beschermklasse		I
Ompoolbeveiligd		nee

Uitgangen

Uitgangsfunctie		maakcontact
Max. spanningsval schakeluitgang DC	[V]	6,5
Max. spanningsval schakeluitgang AC	[V]	6,5
Minimale belastingsstroom	[mA]	5
Max. ruststroom	[mA]	2,5 (250 V AC) / 1,3 (110 V AC) / 0,8 (24 V DC)
Continue stroombelasting van schakeluitgang AC	[mA]	250; (350 (...50 °C))
Continue stroombelasting van schakeluitgang DC	[mA]	100
Kortstondige stroombelasting van de schakeluitgang	[mA]	2200; (20 ms / 0,5 Hz)
Schakelfrequentie AC	[Hz]	25
Kortsluitvast		nee



Inductieve sensor

IIA2015-ABOA/SL/LS-100AK RT

Beschermd tegen overbelasting	nee	
Bereik		
Schakelafstand [mm]	15	
Reële schakelafstand (Sr) [mm]	15 ± 10 %	
Werkafstand [mm]	0...12,1	
Nauwkeurigheid / afwijkingen		
Correctiefactor	staal: 1 / roestvast staal: 0,7 / messing: 0,5 / aluminium: 0,4 / koper: 0,3	
Hysteresis [% van Sr]	3...15	
Schakelpunt drift [% van Sr]	-10...10	
Omgevingsvariabelen		
Omgevingstemperatuur [°C]	-25...80	
Beschermklasse	IP 67	
Toelatingen / testen		
EMC	EN 60947-5-2	
	EN 55011	klasse B
MTTF [jaren]	603	
UL-goedkeuring	Ta	0...40 °C
	Enclosure type	Type 1
	File nummer UL	E174191
Mechanische eigenschappen		
Gewicht [g]	157,5	
Behuizing	cilindrisch schroefdraad	
Inbouwwijze	niet-bondig in te bouwen	
Afmetingen [mm]	M30 x 1,5 / L = 78	
Schroefdraadtype	M30 x 1,5	
Materialen	behuizing: messing wit-brons gecoat; actief vlak: PES	
Aanwijzen / bedienelementen		
Weergave	schakelstatus	1 x LED, rood
Elektrische aansluiting		
Vereiste bescherming	miniatur-zekering volgens IEC60127-2 sheet 1; ≤ 2 A; snel	
Toebehoren		
Leveringsomvang	bevestigingsmoeren: 2	
Opmerkingen		
Opmerkingen	Aanbeveling: na een kortsluiting de sensor testen op juiste werking.	
Verpakkingseenheid	1 stuk	

II0295

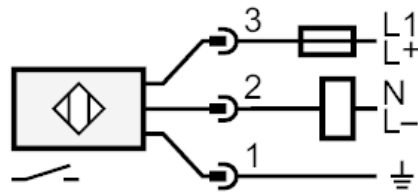


Inductieve sensor

IIA2015-ABOA/SL/LS-100AK RT

Elektrische aansluiting - stekker

Connector: 1 x 1/2"; codering: C



Opmerking miniatuur-zekering volgens IEC60127-2 sheet 1 \leq 2 A snel