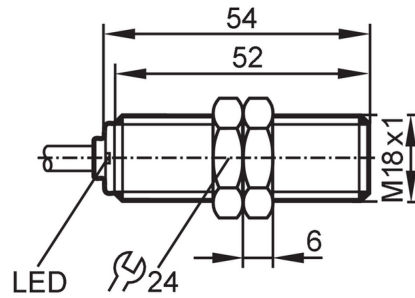


IG6213



Inductieve sensor

IGC2008SFRKG/10M



Producteigenschappen

Elektrische uitvoering	PNP/NPN
Uitgangsfunctie	maakcontact / verbreekcontact; (te selecteren)
Schakelafstand [mm]	8
Behuizing	cilindrisch schroefdraad
Afmetingen [mm]	M18 x 1 / L = 54

Elektrische eigenschappen

Voedingsspanning [V]	10...36 DC
Stroomopname [mA]	15; (24 V)
Beschermklasse	II
Ompoolbeveiligd	ja

Ingangen

Pulsingang	$f_{max} = 1000 \text{ Hz}$; $t_v < 0,5 \text{ ms}$; $I_{max} < 0,8 \text{ mA}$ (36 V)
------------	--

Uitgangen

Elektrische uitvoering	PNP/NPN
Uitgangsfunctie	maakcontact / verbreekcontact; (te selecteren)
Max. spanningsval schakeluitgang DC [V]	2,5
Continue stroombelasting van schakeluitgang DC [mA]	125
Schakelfrequentie DC [Hz]	300
Kortsluitbeveiliging	ja
Uitvoering kortsluitbeveiliging	pulserend
Beschermd tegen overbelasting	ja

Bereik

Schakelafstand [mm]	8
Reële schakelafstand (Sr) [mm]	$8 \pm 10 \%$
Werkafstand [mm]	0...6,48

Nauwkeurigheid / afwijkingen

Correctiefactor	staal: 1 / roestvast staal: 0,7 / messing: 0,5 / aluminium: 0,4 / koper: 0,3
Hysterese [% van Sr]	1...15
Schakelpunt drift [% van Sr]	-10...10

IG6213



Inductieve sensor

IGC2008SFRKG/10M

Omgevingsvariabelen		
Omgevingstemperatuur	[°C]	-25...80
Beschermklasse		IP 67
Toelatingen / testen		
EMC	EN 60947-5-2	
Mechanische eigenschappen		
Gewicht	[g]	319,3
Behuizing		cilindrisch schroefdraad
Inbouwwijze		niet-bondig in te bouwen
Afmetingen	[mm]	M18 x 1 / L = 54
Schroefdraadtype		M18 x 1
Materialen		behuizing: PBT; afsluitdop: TPE
Aanwijzen / bedienelementen		
Weergave	schakelstatus	1 x LED, geel
Toebehoren		
Leveringsomvang		bevestigingsmoeren: 2
Opmerkingen		
Opmerkingen		Minimale buigradius aansluitkabel
		vast verlegd: 5x buitendiameter
		dynamische belasting: 15x buitendiameter
Verpakkingseenheid		1 stuk

IG6213



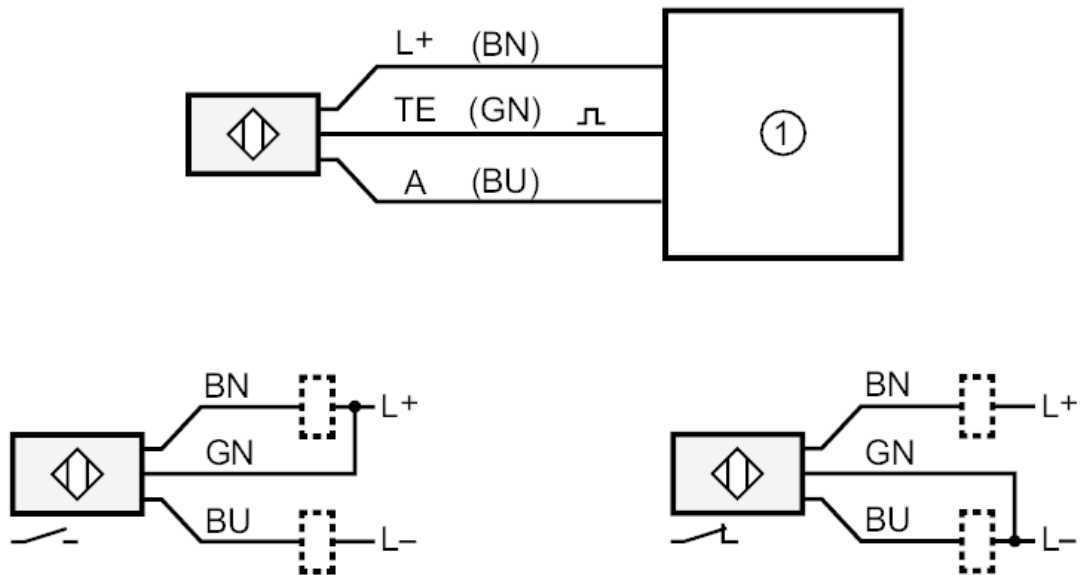
Inductieve sensor

IGC2008SFRKG/10M

Elektrische aansluiting

Kabel: 10 m, PVC; 3 x 0,5 mm²

Aansluiting



- 1: Verwerkingseenheid of PLC
A: Uitgang
TE: Pulsingang
verbreekcontact bij TE = L- of open; maakcontact bij TE = L+
Aderkleuren :
BN = bruin
BU = blauw
GN = groen

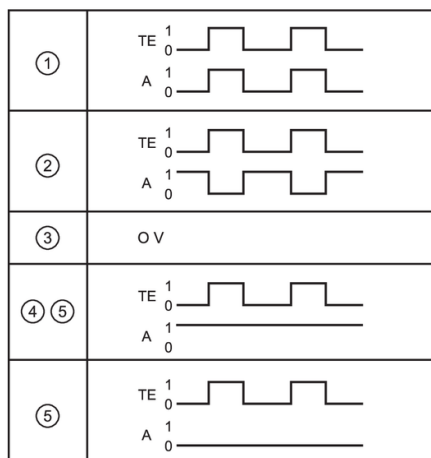


Inductieve sensor

IGC2008SFRKG/10M

Diagrammen en curves

Pulsingang



1: sensor onbedempt

2: sensor bedempt

3: draadbreek

4: kortsluiting

5: eindtrap defect

A: Uitgang

TE: Pulsingang