

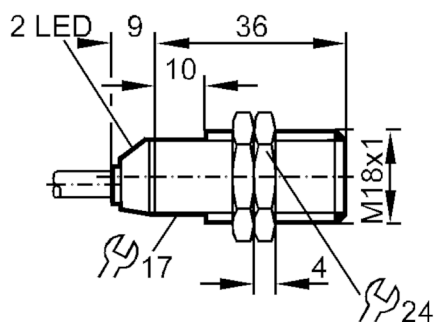
IG6007



Inductieve sensor

IGB2008BAROG/SC/UP/2LED/0,3M

Niet meer leverbaar artikel – naar het archief



Producteigenschappen

Elektrische uitvoering	PNP/NPN
Uitgangsfunctie	maakcontact
Schakelafstand [mm]	8
Behuizing	cilindrisch schroefdraad
Afmetingen [mm]	M18 x 1

Toepassingsgebied

Bijzondere eigenschappen	Verhoogde schakelafstand; Optische instelhulp
--------------------------	---

Elektrische eigenschappen

Voedingsspanning [V]	10...36 DC
Beschermklasse	II
Ompoolbeveiligd	ja

IG6007



Inductieve sensor

IGB2008BAROG/SC/UP/2LED/0,3M

Uitgangen		
Elektrische uitvoering	PNP/NPN	
Uitgangsfunctie	maakcontact	
Max. spanningsval schakeluitgang DC [V]	5	
Minimale belastingsstroom [mA]	5	
Max. ruststroom [mA]	1	
Continue stroombelasting van schakeluitgang DC [mA]	100	
Schakelfrequentie DC [Hz]	100	
Kortsluitbeveiliging	nee	
Beschermd tegen overbelasting	nee	
Bereik		
Schakelafstand [mm]	8	
Werkafstand [mm]	0...6,5	
Verhoogde schakelafstand	ja	
Nauwkeurigheid / afwijkingen		
Correctiefactor	staal: 1 / roestvast staal: 0,7 / messing: 0,5 / aluminium: 0,4 / koper: 0,3	
Hysteresis [% van Sr]	3...15	
Omgevingsvariabelen		
Omgevingstemperatuur [°C]	-25...70	
Beschermklasse	IP 67	
Toelatingen / testen		
EMC	EN 60947-5-2	klasse B
	EN 55011	
MTTF [jaren]	1522	
Mechanische eigenschappen		
Gewicht [g]	0,08	
Behuizing	cilindrisch schroefdraad	
Inbouwwijze	bondig inbouwbaar	
Afmetingen [mm]	M18 x 1	
Schroefdraadtype	M18 x 1	
Materialen	behuizing: messing PTFE gecoat; actief vlak: PTFE; afsluitdop: PC	
Aanwijzen / bedienelementen		
Weergave	schakelstatus	1 x LED, groen
	Instelhulp	1 x LED, rood
Optische instelhulp	ja	
Toebehoren		
Toebehoren (meegeleverd)	bevestigingsmoeren: 2	
Opmerkingen		
Verpakkingseenheid	1 stuk	

IG6007



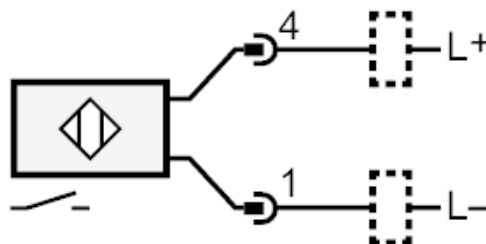
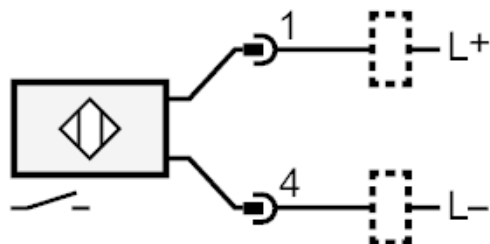
Inductieve sensor

IGB2008BAROG/SC/UP/2LED/0,3M

Elektrische aansluiting - stekker

Kabel: 0,3 m, PVC; bestraald; 2 x 0,34 mm²

Connector: 1 x M12



Niet meer leverbaar artikel – naar het archief