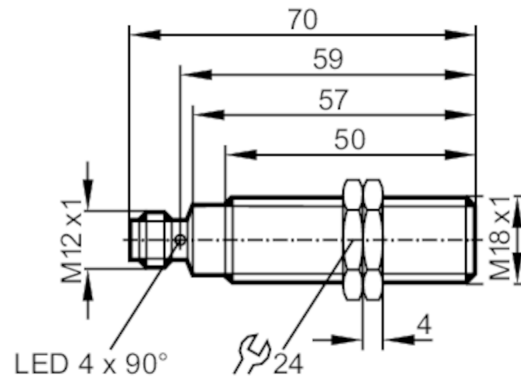




## Inductieve sensor

IGKC008BASKG/V4A/US-104



### Producteigenschappen

|                        |                          |
|------------------------|--------------------------|
| Elektrische uitvoering | PNP/NPN                  |
| Uitgangsfunctie        | maakcontact              |
| Schakelafstand [mm]    | 8                        |
| Behuizing              | cilindrisch schroefdraad |
| Afmetingen [mm]        | M18 x 1 / L = 70         |

### Toepassingsgebied

|                          |                                              |
|--------------------------|----------------------------------------------|
| Bijzondere eigenschappen | Vergulde contacten; Verhoogde schakelafstand |
|--------------------------|----------------------------------------------|

### Elektrische eigenschappen

|                      |                                     |
|----------------------|-------------------------------------|
| Voedingsspanning [V] | 10...36 DC                          |
| Stroomopname [mA]    | < 10; (alleen bij 3-draads gebruik) |
| Beschermklasse       | II                                  |
| Ompoolbeveiligd      | ja                                  |

### Uitgangen

|                                                     |                                    |
|-----------------------------------------------------|------------------------------------|
| Elektrische uitvoering                              | PNP/NPN                            |
| Uitgangsfunctie                                     | maakcontact                        |
| Max. spanningsval schakeluitgang DC [V]             | 2,5                                |
| Minimale belastingsstroom [mA]                      | 2; (alleen bij 2-draads gebruik)   |
| Max. ruststroom [mA]                                | 0,5; (alleen bij 2-draads gebruik) |
| Continue stroombelasting van schakeluitgang DC [mA] | 100                                |
| Schakelfrequentie DC [Hz]                           | 200                                |
| Kortsluitbeveiliging                                | ja                                 |
| Uitvoering kortsluitbeveiliging                     | pulserend                          |
| Beschermd tegen overbelasting                       | ja                                 |

### Bereik

|                     |          |
|---------------------|----------|
| Schakelafstand [mm] | 8        |
| Werkafstand [mm]    | 0...6,48 |

# IG6565



## Inductieve sensor

IGKC008BASKG/V4A/US-104

|                          |    |
|--------------------------|----|
| Verhoogde schakelafstand | ja |
|--------------------------|----|

### Nauwkeurigheid / afwijkingen

|                 |                                                                                |
|-----------------|--------------------------------------------------------------------------------|
| Correctiefactor | staal: 1 / roestvast staal: 0,7 / messing: 0,5 / aluminium: 0,45 / koper: 0,35 |
|-----------------|--------------------------------------------------------------------------------|

|                       |        |
|-----------------------|--------|
| Hysteresis [% van Sr] | 1...20 |
|-----------------------|--------|

### Omgevingsvariabelen

|                           |          |
|---------------------------|----------|
| Omgevingstemperatuur [°C] | -40...85 |
|---------------------------|----------|

|                |               |
|----------------|---------------|
| Beschermklasse | IP 67; IP 69K |
|----------------|---------------|

### Toelatingen / testen

|                               |                                  |                                                                                             |
|-------------------------------|----------------------------------|---------------------------------------------------------------------------------------------|
| EMC                           | EN 61000-4-2 ESD                 | 4 kV CD / 8 kV AD                                                                           |
|                               | EN 61000-4-3 HF bewerkt          | 10 V/m                                                                                      |
|                               | EN 61000-4-4 Burst               | 2 kV                                                                                        |
|                               | EN 61000-4-5 Surge               | 0,5 kV voeding / line to line, Ri: 2 Ohm                                                    |
|                               | EN 61000-4-6 HF kabelgerelateerd | 10 V                                                                                        |
|                               | EN 55011                         | klasse B                                                                                    |
| Trillingsbestendigheid        | EN 60068-2-6 Fc                  | 20 g (10...3000 Hz) / -20...50 °C<br>50 frequentiecycli, 1 octaaf/minuut, in 3 assen        |
| Schokbestendigheid            | EN 60068-2-27 Ea                 | 100 g 11 ms halve sinus; 3 schokken in iedere richting van de 3 ascoördinaten / -40...85 °C |
| Permanente schokbestendigheid | EN 60068-2-30 Eb                 | 40 g 6 ms; 4000 schokken in ieder richting van de 3 ascoördinaten / -20...50 °C             |
| Zoutsproeitest                | EN 60068-2-52 Kb                 | ernst van de situatie 5 (4 testcycli)                                                       |
| MTTF [jaren]                  |                                  | 1253                                                                                        |
| UL-goedkeuring                | Ta                               | -40...85 °C                                                                                 |
|                               | Enclosure type                   | Type 1                                                                                      |
|                               | industriële voedingen            | Limited Voltage/Current                                                                     |
|                               | File nummer UL                   | E174191                                                                                     |

### Mechanische eigenschappen

|             |      |
|-------------|------|
| Gewicht [g] | 56,3 |
|-------------|------|

|           |                          |
|-----------|--------------------------|
| Behuizing | cilindrisch schroefdraad |
|-----------|--------------------------|

|             |                   |
|-------------|-------------------|
| Inbouwwijze | bondig inbouwbaar |
|-------------|-------------------|

|                 |                  |
|-----------------|------------------|
| Afmetingen [mm] | M18 x 1 / L = 70 |
|-----------------|------------------|

|                  |         |
|------------------|---------|
| Schroefdraadtype | M18 x 1 |
|------------------|---------|

|            |                                                                                     |
|------------|-------------------------------------------------------------------------------------|
| Materialen | behuizing: roestvast staal; actief vlak: LCP naturel; O-ring: FKM; LED-venster: PEI |
|------------|-------------------------------------------------------------------------------------|

### Aanwijzen / bedienelementen

|          |               |                   |
|----------|---------------|-------------------|
| Weergave | schakelstatus | 4 x 90° LED, geel |
|----------|---------------|-------------------|

### Toebehoren

|                 |                       |
|-----------------|-----------------------|
| Leveringsomvang | bevestigingsmoeren: 2 |
|-----------------|-----------------------|

### Opmerkingen

|                    |        |
|--------------------|--------|
| Verpakkingseenheid | 1 stuk |
|--------------------|--------|

# IG6565



## Inductieve sensor

IGKC008BASKG/V4A/US-104

### Elektrische aansluiting - stekker

Connector: 1 x M12; codering: A; Contactpinnen: verguld

