

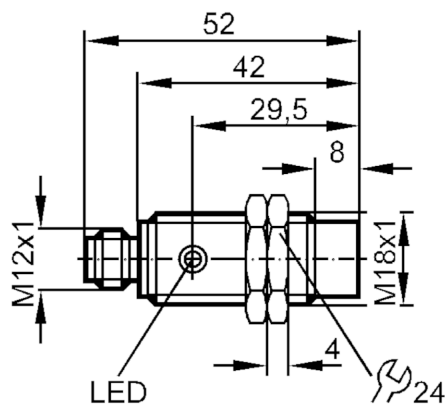


Inductieve sensor

IGB2008-ARKG/JP/JS-100-IRS RT

uitloop artikel

Vervaldatum: 31-03-2026



Producteigenschappen

Elektrische uitvoering	PNP/NPN
Uitgangsfunctie	maakcontact
Schakelafstand [mm]	8
Behuizing	cilindrisch schroefdraad
Afmetingen [mm]	M18 x 1 / L = 52

Elektrische eigenschappen

Voedingsspanning [V]	10...36 DC
Beschermklasse	II
Ompoolbeveiligd	ja

Uitgangen

Elektrische uitvoering	PNP/NPN
Uitgangsfunctie	maakcontact
Max. spanningsval schakeluitgang DC [V]	4,6
Minimale belastingsstroom [mA]	4
Max. ruststroom [mA]	0,8
Continue stroombelasting van schakeluitgang DC [mA]	150
Schakelfrequentie DC [Hz]	720
Kortsluitbeveiliging	ja
Uitvoering kortsluitbeveiliging	pulserend



Inductieve sensor

IGB2008-ARKG/JP/JS-100-IRS RT

Beschermd tegen overbelasting	ja
-------------------------------	----

Bereik

Schakelafstand [mm]	8
Reële schakelafstand (Sr) [mm]	8 ± 10 %
Werkafstand [mm]	0...6,5

Nauwkeurigheid / afwijkingen

Correctiefactor	staal: 1 / roestvast staal: 0,7 / messing: 0,5 / aluminium: 0,4 / koper: 0,3
Hysteresis [% van Sr]	3...15
Schakelpunt drift [% van Sr]	-10...10

Omgevingsvariabelen

Omgevingstemperatuur [°C]	-25...80
Beschermklasse	IP 67

Toelatingen / testen

EMC	EN 60947-5-2	
	EN 55011	klasse B
MTTF [jaren]		2583

Mechanische eigenschappen

Gewicht [g]	64,4
Behuizing	cilindrisch schroefdraad
Inbouwwijze	niet-bondig in te bouwen
Afmetingen [mm]	M18 x 1 / L = 52
Schroefdraadtype	M18 x 1
Materialen	behuizing: messing vernikkeld; actief vlak: PC

Aanwijzen / bedienelementen

Weergave	schakelstatus	1 x LED, rood
----------	---------------	---------------

Toebehoren

Leveringsomvang	bevestigingsmoeren: 2
-----------------	-----------------------

Opmerkingen

Verpakkingseenheid	1 stuk
--------------------	--------

Elektrische aansluiting - stekker

Connector: 1 x M12; codering: A



IG5823



Inductieve sensor

IGB2008-ARKG/UP/US-100-IRS RT

Aansluiting

