



## Inductieve sensor

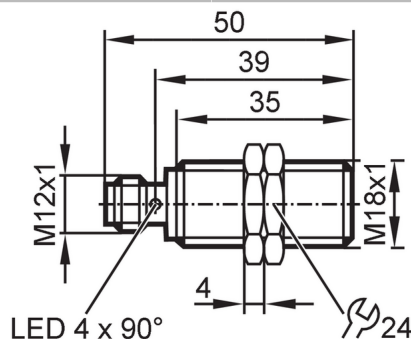
IGB3005-ANKG/US-104

uitloop artikel

Vervaldatum: 31-03-2026

Alternatief artikel: IG7102

Let op: het geselecteerde alternatieve artikel kan afwijkende technische eigenschappen hebben!



### Producteigenschappen

|                        |      |                          |
|------------------------|------|--------------------------|
| Elektrische uitvoering |      | NPN                      |
| Uitgangsfunctie        |      | maakcontact              |
| Schakelafstand         | [mm] | 5                        |
| Behuizing              |      | cilindrisch schroefdraad |
| Afmetingen             | [mm] | M18 x 1 / L = 50         |

### Toepassingsgebied

|                          |  |                    |
|--------------------------|--|--------------------|
| Bijzondere eigenschappen |  | Vergulde contacten |
|--------------------------|--|--------------------|

### Elektrische eigenschappen

|                  |      |            |
|------------------|------|------------|
| Voedingsspanning | [V]  | 10...30 DC |
| Stroomopname     | [mA] | < 10       |
| Beschermklasse   |      | II         |
| Ompoolbeveiligd  |      | ja         |

### Uitgangen

|                                                |      |             |
|------------------------------------------------|------|-------------|
| Elektrische uitvoering                         |      | NPN         |
| Uitgangsfunctie                                |      | maakcontact |
| Max. spanningsval schakeluitgang DC            | [V]  | 2,5         |
| Continue stroombelasting van schakeluitgang DC | [mA] | 100         |
| Schakelfrequentie DC                           | [Hz] | 500         |
| Kortsluitbeveiliging                           |      | ja          |
| Beschermd tegen overbelasting                  |      | ja          |

### Bereik


|                           |      |          |
|---------------------------|------|----------|
| Schakelafstand            | [mm] | 5        |
| Reële schakelafstand (Sr) | [mm] | 5 ± 10 % |
| Werkafstand               | [mm] | 0...4,05 |

# IG5795



## Inductieve sensor

IGB3005-ANKG/US-104

| Nauwkeurigheid / afwijkingen                                                        |               |                                                                                                                              |
|-------------------------------------------------------------------------------------|---------------|------------------------------------------------------------------------------------------------------------------------------|
| Correctiefactor                                                                     |               | staal: 1 / roestvast staal: 0,7 / messing: 0,5 / aluminium: 0,4 / koper: 0,3                                                 |
| Hysterese                                                                           | [% van Sr]    | 3...15                                                                                                                       |
| Schakelpunt drift                                                                   | [% van Sr]    | -10...10                                                                                                                     |
| Omgevingsvariabelen                                                                 |               |                                                                                                                              |
| Omgevingstemperatuur                                                                | [°C]          | -25...80                                                                                                                     |
| Beschermklasse                                                                      |               | IP 67                                                                                                                        |
| Toelatingen / testen                                                                |               |                                                                                                                              |
| EMC                                                                                 | EN 60947-5-2  |                                                                                                                              |
|                                                                                     | EN 55011      | klasse B                                                                                                                     |
| MTTF                                                                                | [jaren]       | 1587                                                                                                                         |
| Embedded software inbegrepen                                                        |               | ja                                                                                                                           |
| Mechanische eigenschappen                                                           |               |                                                                                                                              |
| Gewicht                                                                             | [g]           | 44                                                                                                                           |
| Behuizing                                                                           |               | cilindrisch schroefdraad                                                                                                     |
| Inbouwwijze                                                                         |               | bondig inbouwbaar                                                                                                            |
| Afmetingen                                                                          | [mm]          | M18 x 1 / L = 50                                                                                                             |
| Schroefdraadtype                                                                    |               | M18 x 1                                                                                                                      |
| Materialen                                                                          |               | behuizing: messing wit-brons gecoat; actief vlak: PBT oranje; LED-venster: PEI; bevestigingsmoeren: messing wit-brons gecoat |
| Aanwijzen / bedienelementen                                                         |               |                                                                                                                              |
| Weergave                                                                            | schakelstatus | 4 x LED, rood                                                                                                                |
| Toebehoren                                                                          |               |                                                                                                                              |
| Leveringsomvang                                                                     |               | bevestigingsmoeren: 2                                                                                                        |
| Opmerkingen                                                                         |               |                                                                                                                              |
| Verpakkingseenheid                                                                  |               | 1 stuk                                                                                                                       |
| Elektrische aansluiting - stekker                                                   |               |                                                                                                                              |
| Connector: 1 x M12; codering: A; Contactpinnen: verguld                             |               |                                                                                                                              |
|  |               |                                                                                                                              |

# IG5795

## Inductieve sensor

IGB3005-ANKG/US-104



### Aansluiting

