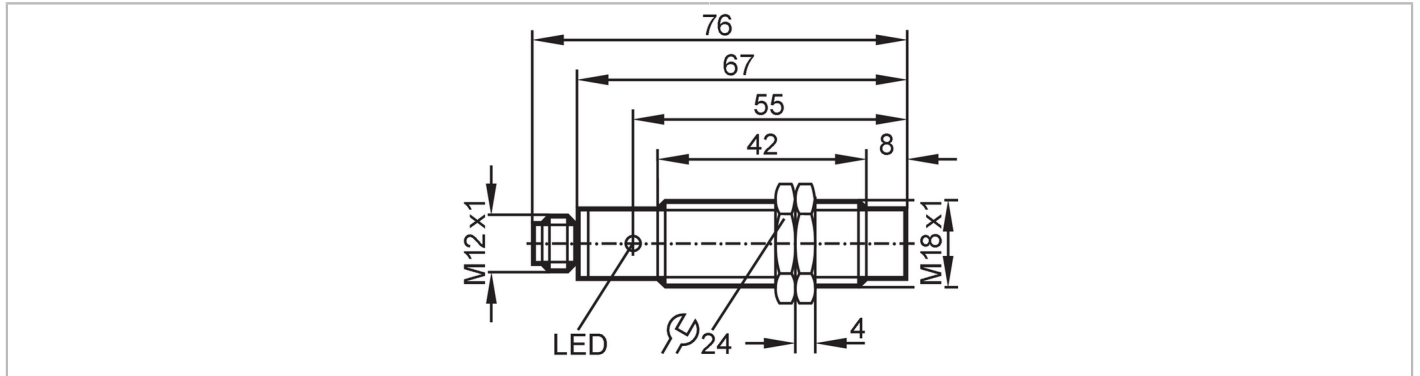




Inductieve sensor

IGA2008-FRKG/US-100-IRF RT



Producteigenschappen	
Elektrische uitvoering	PNP/NPN
Uitgangsfunctie	maakcontact / verbreekcontact; (te selecteren)
Schakelafstand [mm]	8
Behuizing	cilindrisch schroefdraad
Afmetingen [mm]	M18 x 1 / L = 76
Elektrische eigenschappen	
Voedingsspanning [V]	10...55 DC
Beschermklasse	II
Ompoolbeveiligd	ja
Uitgangen	
Elektrische uitvoering	PNP/NPN
Uitgangsfunctie	maakcontact / verbreekcontact; (te selecteren)
Max. spanningsval schakeluitgang DC [V]	4,6
Minimale belastingsstroom [mA]	4
Max. ruststroom [mA]	0,8
Continue stroombelasting van schakeluitgang DC [mA]	300
Schakelfrequentie DC [Hz]	300
Kortsluitbeveiliging	ja
Uitvoering kortsluitbeveiliging	pulserend
Beschermd tegen overbelasting	ja
Bereik	
Schakelafstand [mm]	8
Reële schakelafstand (Sr) [mm]	8 ± 10 %
Werkafstand [mm]	0...6,5
Nauwkeurigheid / afwijkingen	
Correctiefactor	staal: 1 / roestvast staal: 0,7 / messing: 0,4 / aluminium: 0,3 / koper: 0,2
Hysterese [% van Sr]	1...15
Schakelpunt drift [% van Sr]	-10...10

IG5775



Inductieve sensor

IGA2008-FRKG/US-100-IRF RT

Omgevingsvariabelen		
Omgevingstemperatuur	[°C]	-25...80
Beschermklasse		IP 67
Toelatingen / testen		
EMC	EN 60947-5-2	
	EN 55011	klasse B
MTTF	[jaren]	1806
UL-goedkeuring	Ta	0...40 °C
	Enclosure type	Type 1
	File nummer UL	E174191
Mechanische eigenschappen		
Gewicht	[g]	64,7
Behuizing		cilindrisch schroefdraad
Inbouwwijze		niet-bondig in te bouwen
Afmetingen	[mm]	M18 x 1 / L = 76
Schroefdraadtype		M18 x 1
Materialen		behuizing: messing wit-brons gecoat; actief vlak: PC
Aanwijzen / bedienelementen		
Weergave	schakelstatus	1 x LED, rood
Toebehoren		
Leveringsomvang		bevestigingsmoeren: 2
Opmerkingen		
Verpakkingseenheid		1 stuk
Elektrische aansluiting - stekker		

Connector: 1 x M12; codering: A

