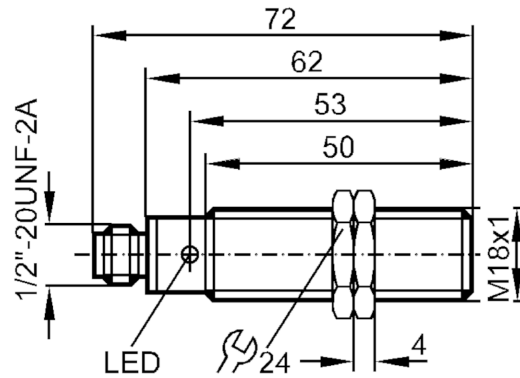




## Inductieve sensor

IGK2008BABOA/SL/LS100-AK RT



### Producteigenschappen

Uitgangsfunctie		maakcontact
Schakelafstand	[mm]	8
Behuizing		cilindrisch schroefdraad
Afmetingen	[mm]	M18 x 1 / L = 72

### Toepassingsgebied

Bijzondere eigenschappen	Verhoogde schakelafstand
--------------------------	--------------------------

### Elektrische eigenschappen

Voedingsspanning	[V]	20...250 AC/DC
Beschermklasse		I
Ompoolbeveiligd		nee

### Uitgangen

Uitgangsfunctie		maakcontact
Max. spanningsval schakeluitgang DC	[V]	6
Max. spanningsval schakeluitgang AC	[V]	6,5
Minimale belastingsstroom	[mA]	5
Max. ruststroom	[mA]	1 (250 V AC) / 0,8 (140 V AC) / 0,8 (24 V DC)
Continue stroombelasting van schakeluitgang AC	[mA]	250; (350 (...50 °C))
Continue stroombelasting van schakeluitgang DC	[mA]	100
Kortstondige stroombelasting van de schakeluitgang	[mA]	2200; (20 ms / 0,5 Hz)

# IG0344



## Inductieve sensor

IGK2008BABOA/SL/LS100-AK RT

Schakelfrequentie AC	[Hz]	25
Schakelfrequentie DC	[Hz]	60
Kortsluitvast		nee
Beschermd tegen overbelasting		nee
<b>Bereik</b>		
Schakelafstand	[mm]	8
Werkafstand	[mm]	0...6,5
Verhoogde schakelafstand		ja
<b>Nauwkeurigheid / afwijkingen</b>		
Correctiefactor		staal: 1 / roestvast staal: 0,7 / messing: 0,45 / aluminium: 0,4 / koper: 0,33
Hysteresis	[% van Sr]	3...15
<b>Omgevingsvariabelen</b>		
Omgevingstemperatuur	[°C]	-25...70
Beschermklasse		IP 67
<b>Toelatingen / testen</b>		
EMC		EN 60947-5-2
MTTF	[jaren]	612
UL-goedkeuring	Ta	0...40 °C
	Enclosure type	Type 1
	File nummer UL	E174191
<b>Mechanische eigenschappen</b>		
Gewicht	[g]	65,2
Behuizing		cilindrisch schroefdraad
Inbouwwijze		bondig inbouwbaar
Afmetingen	[mm]	M18 x 1 / L = 72
Schroefdraadtype		M18 x 1
Materialen		messing wit-brons gecoat; PA (polyamide); PBT
<b>Aanwijzen / bedienelementen</b>		
Weergave	schakelstatus	1 x LED, rood
<b>Elektrische aansluiting</b>		
Vereiste bescherming		miniatur-zekering volgens IEC60127-2 sheet 1; ≤ 2 A; snel
<b>Toebehoren</b>		
Leveringsomvang		bevestigingsmoeren: 2
<b>Opmerkingen</b>		
Opmerkingen		Aanbeveling: na een kortsluiting de sensor testen op juiste werking.
Verpakkingseenheid		1 stuk

# IG0344

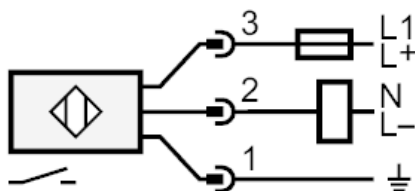


## Inductieve sensor

IGK2008BABOA/SL/LS100-AK RT

### Elektrische aansluiting - stekker

Connector: 1 x 1/2"; codering: C



Opmerking miniatuur-zekering volgens IEC60127-2 sheet 1  $\leq$  2 A snel