

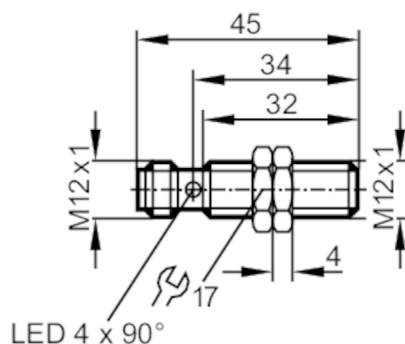


## Inductieve sensor

IFB3002-BPKG/M/V4A/US-104-DPS

Niet meer leverbaar artikel – naar het archief

Alternatief artikel: IFT240 Let op: het geselecteerde alternatieve artikel kan afwijkende technische eigenschappen hebben! – Let op: het geselecteerde alternatieve artikel kan afwijkende technische eigenschappen hebben!



### Producteigenschappen

Elektrische uitvoering	PNP
Uitgangsfunctie	maakcontact
Schakelafstand [mm]	2
Behuizing	cilindrisch schroefdraad
Afmetingen [mm]	M12 x 1 / L = 45

### Toepassingsgebied

Bijzondere eigenschappen	Vergulde contacten
Applicatie	Toepassing in natte applicaties en levensmiddelen- en drankenindustrie

### Elektrische eigenschappen

Voedingsspanning [V]	10...36 DC
Stroomopname [mA]	< 10
Beschermklasse	II
Ompoolbeveiligd	ja

### Uitgangen

Elektrische uitvoering	PNP
Uitgangsfunctie	maakcontact
Max. spanningsval schakeluitgang DC [V]	2,5
Max. ruststroom [mA]	0,1
Continue stroombelasting van schakeluitgang DC [mA]	100
Schakelfrequentie DC [Hz]	700
Kortsluitbeveiliging	ja
Uitvoering kortsluitbeveiliging	pulserend
Beschermd tegen overbelasting	ja

# IFT229



## Inductieve sensor

IFB3002-BPKG/M/V4A/US-104-DPS

Bereik		
Schakelafstand	[mm]	2
Reële schakelafstand (Sr)	[mm]	2 ± 10 %
Werkafstand	[mm]	0...1,62
Nauwkeurigheid / afwijkingen		
Correctiefactor		staal: 1 / roestvast staal: 0,7 / messing: 0,4 / aluminium: 0,4 / koper: 0,3
Hysterese	[% van Sr]	1...20
Omgevingsvariabelen		
Omgevingstemperatuur	[°C]	0...100
Beschermklasse		IP 68; IP 69K
Toelatingen / testen		
EMC	EN 61000-4-2 ESD	4 kV CD / 8 kV AD
	EN 61000-4-3 HF bewerkt	10 V/m
	EN 61000-4-4 Burst	2 kV
	EN 61000-4-5 Surge	0,5 kV line to line, Ri: 2 Ohm
	EN 61000-4-6 HF kabelgerelateerd	10 V
	EN 55011	klasse B
MTTF	[jaren]	1638
Mechanische eigenschappen		
Gewicht	[g]	0,026
Behuizing		cilindrisch schroefdraad
Inbouwwijze		bondig inbouwbaar
Afmetingen	[mm]	M12 x 1 / L = 45
Schroefdraadtype		M12 x 1
Materialen		1.4404 (roestvast staal / 316L); actief vlak: PEEK
Aanwijzen / bedienelementen		
Weergave	schakelstatus	4 x 90° LED, geel
Toebehoren		
Toebehoren (meegeleverd)		bevestigingsmoeren: 2
Opmerkingen		
Verpakkingseenheid		1 stuk
Elektrische aansluiting - stekker		
Connector: 1 x M12; Contactpinnen: verguld		



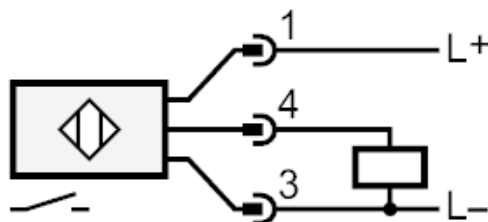
# IFT229



## Inductieve sensor

IFB3002-BPKG/M/V4A/US-104-DPS

### Aansluiting



Niet meer leverbaar artikel – naar het archief

Alternatief artikel: IFT240 Let op: het geselecteerde alternatieve artikel kan afwijkende technische eigenschappen hebben! – Let op: het geselecteerde alternatieve artikel kan afwijkende technische eigenschappen hebben!