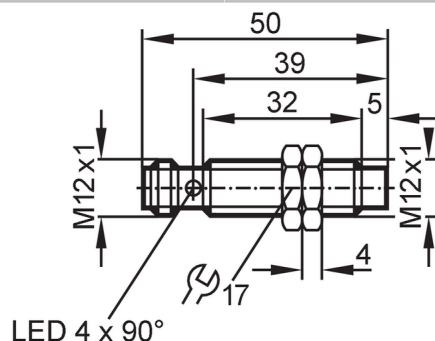


IFT222



Inductieve sensor

IFB3007-ANKG/M/V4A/US-104-DNS



Producteigenschappen

Elektrische uitvoering	NPN
Uitgangsfunctie	maakcontact
Schakelafstand [mm]	7
Behuizing	cilindrisch schroefdraad
Afmetingen [mm]	M12 x 1 / L = 50

Toepassingsgebied

Bijzondere eigenschappen	Vergulde contacten; Verhoogde schakelafstand
Applicatie	Toepasbaar in hygiënische applicaties / regelmatige reinigingsprocessen

Elektrische eigenschappen

Voedingsspanning [V]	10...36 DC
Stroomopname [mA]	< 10
Beschermklasse	II
Ompoolbeveiligd	ja

Uitgangen

Elektrische uitvoering	NPN
Uitgangsfunctie	maakcontact
Max. spanningsval schakeluitgang DC [V]	2,5
Continue stroombelasting van schakeluitgang DC [mA]	100
Schakelfrequentie DC [Hz]	700
Kortsluitbeveiliging	ja
Uitvoering kortsluitbeveiliging	pulserend
Beschermd tegen overbelasting	ja

Bereik

Schakelafstand [mm]	7
Reële schakelafstand (Sr) [mm]	7 ± 10 %
Werkafstand [mm]	0...5,7
Verhoogde schakelafstand	ja

Nauwkeurigheid / afwijkingen

Correctiefactor	staal: 1 / roestvast staal: 0,7 / messing: 0,5 / aluminium: 0,5 / koper: 0,4
-----------------	--



Inductieve sensor

IFB3007-ANKG/M/V4A/US-104-DNS

Hysterese	[% van Sr]	1...20
Schakelpunt drift	[% van Sr]	-10...10

Omgevingsvariabelen

Omgevingstemperatuur	[°C]	0...100
Beschermklasse		IP 68; IP 69K

Toelatingen / testen

EMC	EN 61000-4-2 ESD	4 kV CD / 8 kV AD
	EN 61000-4-3 HF bewerkt	10 V/m
	EN 61000-4-4 Burst	2 kV
	EN 61000-4-5 Surge	0,5 kV line to line, Ri: 2 Ohm
	EN 61000-4-6 HF kabelgerelateerd	10 V
	EN 55011	klasse B
MTTF	[jaren]	1803

Mechanische eigenschappen

Gewicht	[g]	25,6
Behuizing		cilindrisch schroefdraad
Inbouwwijze		niet-bondig in te bouwen
Afmetingen	[mm]	M12 x 1 / L = 50
Schroefdraadtype		M12 x 1
Materialen		1.4404 (roestvast staal / 316L); actief vlak: PEEK

Aanwijzen / bedienelementen

Weergave	schakelstatus	4 x 90° LED, geel
----------	---------------	-------------------

Toebehoren

Leveringsomvang		bevestigingsmoeren: 2
-----------------	--	-----------------------

Opmerkingen

Verpakkingseenheid		1 stuk
--------------------	--	--------

Elektrische aansluiting - stekker

Connector: 1 x M12; codering: A; Contactpinnen: 4, verguld



Aansluiting

