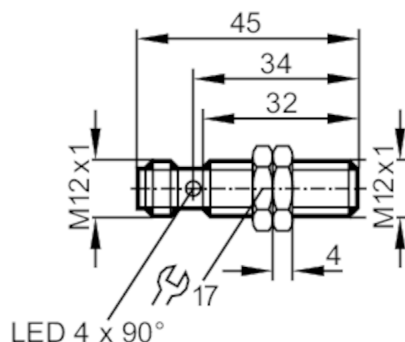


IFT204



Inductieve sensor

IFB3004BAPKG/V4A/US-104



Producteigenschappen

Elektrische uitvoering	PNP
Uitgangsfunctie	verbreekcontact
Schakelafstand [mm]	4
Behuizing	cilindrisch schroefdraad
Afmetingen [mm]	M12 x 1 / L = 45

Toepassingsgebied

Bijzondere eigenschappen	Vergulde contacten; Verhoogde schakelafstand
Applicatie	Toepasbaar in hygiënische applicaties / regelmatige reinigingsprocessen

Elektrische eigenschappen

Voedingsspanning [V]	10...36 DC
Stroomopname [mA]	10; (24 V)
Beschermklasse	II
Ompoolbeveiligd	ja

Uitgangen

Elektrische uitvoering	PNP
Uitgangsfunctie	verbreekcontact
Max. spanningsval schakeluitgang DC [V]	2,5
Continue stroombelasting van schakeluitgang DC [mA]	100
Schakelfrequentie DC [Hz]	800
Kortsluitbeveiliging	ja
Uitvoering kortsluitbeveiliging	pulserend
Beschermd tegen overbelasting	ja

Bereik

Schakelafstand [mm]	4
Werkafstand [mm]	0...3,25
Verhoogde schakelafstand	ja

Nauwkeurigheid / afwijkingen

Correctiefactor	staal: 1 / roestvast staal: 0,7 / messing: 0,5 / aluminium: 0,4 / koper: 0,3
-----------------	--

IFT204



Inductieve sensor

IFB3004BAPKG/V4A/US-104

Hysterese [% van Sr] 1...20

Omgevingsvariabelen

Omgevingstemperatuur [°C] 0...100

Beschermklasse IP 68; IP 69K; ("COP")

Toelatingen / testen

EMC	EN 61000-4-2 ESD	4 kV CD / 8 kV AD
	EN 61000-4-3 HF bewerkt	10 V/m
	EN 61000-4-4 Burst	2 kV
	EN 61000-4-6 HF kabelgerelateerd	10 V
	EN 55011	klasse B

MTTF [jaren] 1134

UL-goedkeuring	Ta	0...40 °C
	Enclosure type	Type 1
	industriële voedingen	Limited Voltage/Current
	File nummer UL	E174191

Mechanische eigenschappen

Gewicht [g] 24,8

Behuizing cilindrisch schroefdraad

Inbouwwijze bondig inbouwbaar

Afmetingen [mm] M12 x 1 / L = 45

Schroefdraadtype M12 x 1

Materialen 1.4404 (roestvast staal / 316L); actief vlak: PEEK

Aanwijzen / bedienelementen

Weergave schakelstatus 4 x 90° LED, geel

Toebehoren

Leveringsomvang bevestigingsmoeren: 2

Opmerkingen

Verpakkingseenheid 1 stuk

Elektrische aansluiting - stekker

Connector: 1 x M12; codering: A; Contactpinnen: verguld



IFT204



Inductieve sensor

IFB3004BAPKG/V4A/US-104

Aansluiting

