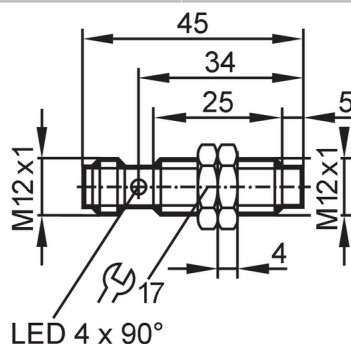


# IFS247



## Inductieve sensor

IFB3007-ANKG/US-104



### Producteigenschappen

Elektrische uitvoering	NPN
Uitgangsfunctie	maakcontact
Schakelafstand [mm]	7
Behuizing	cilindrisch schroefdraad
Afmetingen [mm]	M12 x 1 / L = 45

### Toepassingsgebied

Bijzondere eigenschappen	Vergulde contacten; Verhoogde schakelafstand
Applicatie	Geschikt voor industriële, mobiele, koel- en smeermiddeltoepassingen; Industriële applicaties / fabrieksautomatisering

### Elektrische eigenschappen

Voedingsspanning [V]	10...30 DC
Stroomopname [mA]	< 10
Beschermklasse	III
Ompoolbeveiligd	ja

### Uitgangen

Elektrische uitvoering	NPN
Uitgangsfunctie	maakcontact
Max. spanningsval schakeluitgang DC [V]	2,5
Continue stroombelasting van schakeluitgang DC [mA]	100
Schakelfrequentie DC [Hz]	700
Kortsluitbeveiliging	ja
Beschermd tegen overbelasting	ja

### Bereik

Schakelafstand [mm]	7
Reële schakelafstand (Sr) [mm]	7 ± 10 %
Werkafstand [mm]	0...5,67
Verhoogde schakelafstand	ja

### Nauwkeurigheid / afwijkingen

Correctiefactor	staal: 1 / roestvast staal: 0,7 / messing: 0,5 / aluminium: 0,4 / koper: 0,3
-----------------	--

# IFS247



## Inductieve sensor

IFB3007-ANKG/US-104

Hysteresis	[% van Sr]	3...15
Schakelpunt drift	[% van Sr]	-10...10

### Omgevingsvariabelen

Omgevingstemperatuur	[°C]	-40...85
Beschermklasse		IP 65; IP 66; IP 67; IP 68; IP 69K

### Toelatingen / testen

EMC	EN 61000-4-2 ESD	4 kV CD / 8 kV AD
	EN 61000-4-3 HF bewerkt	10 V/m
	EN 61000-4-4 Burst	2 kV
	EN 61000-4-6 HF kabelgerelateerd	10 V
	EN 55011	klasse B
Trillingsbestendigheid	EN 60068-2-6 Fc	20 g (10...3000 Hz) / 50 frequentiecycli, 1 octaaf/minuut, in 3 assen
Schokbestendigheid	EN 60068-2-27 Ea	100 g 11 ms halve sinus; 3 schokken in iedere richting van de 3 ascoördinaten
Permanente schokbestendigheid	EN 60068-2-27	40 g 6 ms; 4000 schokken in ieder richting van de 3 ascoördinaten
Snelle temperatuurwisseling	EN 60068-2-14 Na	TA = -40 °C; TB = 85 °C; t1 = 30 min; t2 = < 10 s; 50 cycli
Zoutsproeitest	EN 60068-2-52 Kb	ernst van de situatie 5 (4 testcycli)
MTTF	[jaren]	1598
Embedded software inbegrepen		ja
UL-goedkeuring	Ta	-25...70 °C
	Enclosure type	Type 1
	industriële voedingen	Limited Voltage/Current
	UL-certificeringsnummer	A001
File nummer UL		E174191

### Mechanische eigenschappen

Gewicht	[g]	24,3
Behuizing		cilindrisch schroefdraad
Inbouwwijze		niet-bondig in te bouwen
Afmetingen	[mm]	M12 x 1 / L = 45
Schroefdraadtype		M12 x 1
Materialen		behuizing: messing wit-brons gecoat; LED-venster: PEI; bevestigingsmoeren: messing wit-brons gecoat; actief vlak: PBT oranje

### Aanwijzen / bedienelementen

Weergave	schakelstatus	4 x LED, geel
----------	---------------	---------------

### Toebehoren

Leveringsomvang		bevestigingsmoeren: 2
-----------------	--	-----------------------

### Opmerkingen

Verpakkingseenheid		1 stuk
--------------------	--	--------

### Elektrische aansluiting - stekker

Connector: 1 x M12; codering: A; Contactpinnen: verguld



# IFS247

## Inductieve sensor

IFB3007-ANKG/US-104



### Aansluiting

