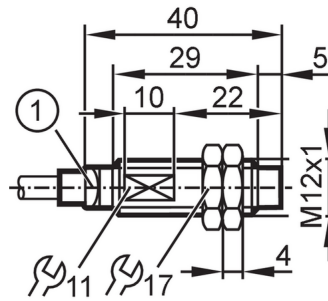


# IFS704



## Inductieve sensor

IFB3007-ANKG/2M/PUR



1 LED geel



### Producteigenschappen

Elektrische uitvoering	NPN
Uitgangsfunctie	maakcontact
Schakelafstand [mm]	7
Behuizing	cilindrisch schroefdraad
Afmetingen [mm]	M12 x 1 / L = 40

### Toepassingsgebied

Bijzondere eigenschappen	Verhoogde schakelafstand
Applicatie	Industriële applicaties / fabrieksautomatisering

### Elektrische eigenschappen

Voedingsspanning [V]	10...30 DC
Stroomopname [mA]	< 10
Beschermklasse	III
Ompoolbeveiligd	ja

### Uitgangen

Elektrische uitvoering	NPN
Uitgangsfunctie	maakcontact
Max. spanningsval schakeluitgang DC [V]	2,5
Continue stroombelasting van schakeluitgang DC [mA]	100
Schakelfrequentie DC [Hz]	700
Kortsluitbeveiliging	ja
Beschermd tegen overbelasting	ja

### Bereik

Schakelafstand [mm]	7
Reële schakelafstand (Sr) [mm]	7 ± 10 %
Werkafstand [mm]	0...5,67
Verhoogde schakelafstand	ja

### Nauwkeurigheid / afwijkingen

Correctiefactor	staal: 1 / roestvast staal: 0,7 / messing: 0,5 / aluminium: 0,4 / koper: 0,3
Hysteresis [% van Sr]	3...15

# IFS704



## Inductieve sensor

IFB3007-ANKG/2M/PUR

Schakelpuntdrift	[% van Sr]	-10...10
------------------	------------	----------

### Omgevingsvariabelen

Omgevingstemperatuur	[°C]	-40...85
----------------------	------	----------

Beschermklasse	IP 65; IP 66; IP 67; IP 68; IP 69K
----------------	------------------------------------

### Toelatingen / testen

EMC	EN 61000-4-2 ESD	4 kV CD / 8 kV AD
	EN 61000-4-3 HF bewerkt	10 V/m
	EN 61000-4-4 Burst	2 kV
	EN 61000-4-6 HF kabelgerelateerd	10 V
	EN 55011	klasse B
Trillingsbestendigheid	EN 60068-2-6 Fc	20 g (10...3000 Hz) / 50 frequentiecycli, 1 octaaf/minuut, in 3 assen
Schokbestendigheid	EN 60068-2-27 Ea	100 g 11 ms halve sinus; 3 schokken in iedere richting van de 3 ascoördinaten
Permanente schokbestendigheid	EN 60068-2-27	40 g 6 ms; 4000 schokken in ieder richting van de 3 ascoördinaten
Snelle temperatuurwisseling	EN 60068-2-14 Na	TA = -40 °C; TB = 85 °C; t1 = 30 min; t2 = < 10 s; 50 cycli
Zoutsproeitest	EN 60068-2-52 Kb	ernst van de situatie 5 (4 testcycli)
MTTF	[jaren]	808
UL-goedkeuring	Ta	-25...75 °C
	Enclosure type	Type 1
	industriële voedingen	Limited Voltage/Current
	UL-certificeringsnummer	A002
File nummer UL	E174191	

### Mechanische eigenschappen

Gewicht	[g]	73,5
Behuizing		cilindrisch schroefdraad
Inbouwwijze		niet-bondig in te bouwen
Afmetingen	[mm]	M12 x 1 / L = 40
Schroefdraadtype		M12 x 1
Materialen		behuizing: messing wit-brons gecoat; actief vlak: PBT oranje; LED-venster: PEI; bevestigingsmoeren: messing wit-brons gecoat

### Aanwijzen / bedienelementen

Weergave	schakelstatus	1 x LED, geel
----------	---------------	---------------

### Toebehoren

Leveringsomvang	bevestigingsmoeren: 2 borgring: 1, roestvast staal
-----------------	---

### Opmerkingen

Verpakkingseenheid	1 stuk
--------------------	--------

# IFS704



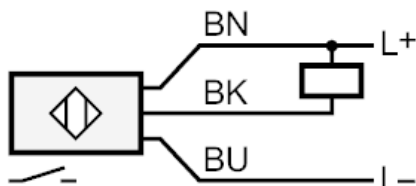
## Inductieve sensor

IFB3007-ANKG/2M/PUR

### Elektrische aansluiting

Kabel: 2 m, PUR, Ø 4 mm; Brandgedrag volgens ECE R118 Rev.2; 3 x 0,34 mm<sup>2</sup>

### Aansluiting



Aderkleuren :  
BK = zwart  
BN = bruin  
BU = blauw