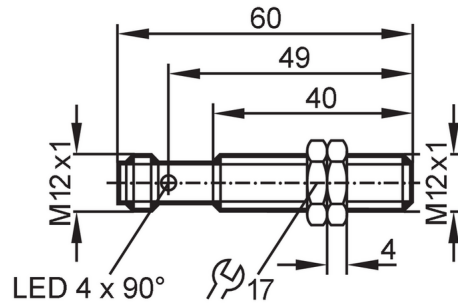


IFR202



Inductieve volledig metalen sensor

IFK3004BANKG/AM/SC/V4A/US-104



Producteigenschappen

Elektrische uitvoering	NPN
Uitgangsfunctie	maakcontact
Schakelafstand [mm]	4
Behuizing	cilindrisch schroefdraad
Afmetingen [mm]	M12 x 1 / L = 60

Toepassingsgebied

Bijzondere eigenschappen	Vergulde contacten; Verhoogde schakelafstand; Volledig metalen behuizing; Magneetveldvast
Applicatie	Toepasbaar in lasomgevingen
Drukbestendigheid	100 bar 10 MPa
Verwijzing van drukbestendigheid	actief vlak
Magneetveldvast	ja; (Impulsduur van de lasstroom: < 200 ms)

Elektrische eigenschappen

Voedingsspanning [V]	10...30 DC
Stroomopname [mA]	< 20
Beschermklasse	III
Ompoolbeveiligd	ja

Uitgangen

Elektrische uitvoering	NPN
Uitgangsfunctie	maakcontact
Max. spanningsval schakeluitgang DC [V]	2,5
Continue stroombelasting van schakeluitgang DC [mA]	100
Schakelfrequentie DC [Hz]	2
Kortsluitbeveiliging	ja
Uitvoering kortsluitbeveiliging	pulserend
Beschermd tegen overbelasting	ja

Bereik

Schakelafstand [mm]	4
Werkafstand [mm]	0...3,25
Verhoogde schakelafstand	ja



Inductieve volledig metalen sensor

IFK3004BANKG/AM/SC/V4A/US-104

Nauwkeurigheid / afwijkingen		
Correctiefactor	staal: 1 / roestvast staal: 0,6 / messing: 0,7 / aluminium: 0,6 / koper: 0,3	
Hysterese [% van Sr]	1...20	
Omgevingsvariabelen		
Omgevingstemperatuur [°C]	0...85	
Beschermklasse	IP 67	
Toelatingen / testen		
EMC	EN 61000-4-2 ESD	4 kV CD / 8 kV AD
	EN 61000-4-3 HF bewerkt	10 V/m
	EN 61000-4-4 Burst	2 kV
	EN 61000-4-6 HF kabelgerelateerd	10 V
	EN 55011 emissie	klasse B
Stootvastheid	1 J	
MTTF [jaren]	1116	
Embedded software inbegrepen	ja	
UL-goedkeuring	Ta	-25...70 °C
	Enclosure type	Type 1
	industriële voedingen	Limited Voltage/Current
	UL-certificeringsnummer	A012
	File nummer UL	E174191
Mechanische eigenschappen		
Gewicht [g]	27,6	
Behuizing	cilindrisch schroefdraad	
Inbouwwijze	bondig inbouwbaar	
Afmetingen [mm]	M12 x 1 / L = 60	
Schroefdraadtype	M12 x 1	
Materialen	behuizing: 1.4404 (roestvast staal / 316L) anti-aangroei; actief vlak: 1.4404 (roestvast staal / 316L) anti-aangroei; LED-venster: PEI; bevestigingsmoeren: 1.4404 (roestvast staal / 316L) anti-aangroei	
Aandraaimoment [Nm]	15	
Volledig metalen behuizing	ja	
Aanwijzen / bedienelementen		
Weergave	schakelstatus	4 x 90° LED, geel
	in bedrijf	1 x LED, groen
Toebehoren		
Leveringsomvang	bevestigingsmoeren: 2	
Opmerkingen		
Verpakkingseenheid	1 stuk	
Elektrische aansluiting - stekker		
Connector: 1 x M12; codering: A; Contactpinnen: 3, verguld		

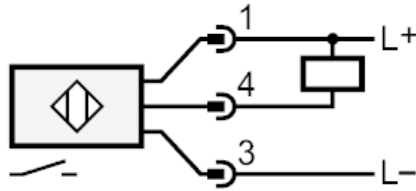
IFR202



Inductieve volledig metalen sensor

IFK3004BANKG/AM/SC/V4A/US-104

Aansluiting



Diagrammen en curves

Montage

