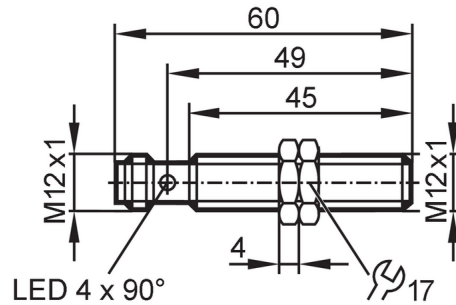




Inductieve volledig metalen sensor

IFK3004BFRKG/AM/IO/US-104



Producteigenschappen

Elektrische uitvoering	PNP/NPN; (parametreerbaar)
Uitgangsfunctie	maakcontact / verbreekcontact; (parametreerbaar)
Communicatie interface	IO-Link
Behuizing	cilindrisch schroefdraad
Afmetingen [mm]	M12 x 1 / L = 60

Toepassingsgebied

Bijzondere eigenschappen	Vergulde contacten
Applicatie	Industriële applicaties / fabrieksautomatisering; Toepassingen in verspanende machines, koel- en smeermiddelen
Drukbestendigheid	100 bar / 10 MPa
Verwijzing van drukbestendigheid	actief vlak

Elektrische eigenschappen

Voedingsspanning [V]	10...30 DC
Stroomopname [mA]	< 15
Beschermklasse	III
Ompoolbeveiligd	ja

Uitgangen

Elektrische uitvoering	PNP/NPN; (parametreerbaar)
Uitgangsfunctie	maakcontact / verbreekcontact; (parametreerbaar)
Max. spanningsval schakeluitgang DC [V]	2,5
Continue stroombelasting van schakeluitgang DC [mA]	100
Schakelfrequentie DC [Hz]	100
Kortsluitbeveiliging	ja
Beschermd tegen overbelasting	ja

Bereik

Schakelpunt IO-Link [mm]	0,7...3,51; (parametreerbaar)
Meetbereik IO-Link [mm]	0,375...3,75

Nauwkeurigheid / afwijkingen

Correctiefactor	staal: 1 / roestvast staal: 0,7 / messing: 0,8 / aluminium: 0,6 / koper: 0,3
Hysteresis [% van Sr]	3...15



Inductieve volledig metalen sensor

IFK3004BFRKG/AM/IO/US-104

Lineariteitsfout IO-Link	[%]	± 2; (van eindwaarde meetbereik)
Herhaalnauwkeurigheid IO-Link	[%]	± 1; (van eindwaarde meetbereik)
Temperatuurcoëfficiënt		± 0,3 %/K; (van eindwaarde meetbereik)

Interfaces

Communicatie interface	IO-Link	
Type overdracht	COM2 (38,4 kBaud)	
IO-Link revisie	1.1	
SDCI-Norm	IEC 61131-9	
Profiel	Smart Sensor - SSP 0	Generic Profiled Sensor
	Function	Multiple switching signal
	Function	Teach channel
	Common - I&D	Identification and Diagnosis
SIO-Mode	ja	
Vereiste masterportklasse	A	
Min. procescyclustijd	[ms]	3,2
Ondersteunende DeviceIDs	Bedrijfsaard default	DeviceID 1090

Omgevingsvariabelen

Omgevingstemperatuur	[°C]	-40...85
Beschermklasse		IP 65; IP 66; IP 67; IP 68; IP 69K

Toelatingen / testen

EMC	EN 61000-4-2 ESD	4 kV CD / 8 kV AD
	EN 61000-4-3 HF bewerkt	10 V/m
	EN 61000-4-4 Burst	2 kV
	EN 61000-4-6 HF kabelgerelateerd	10 V
	EN 55011	klasse B
Stootvastheid		1 J
Trillingsbestendigheid	EN 60068-2-6 Fc	20 g (10...3000 Hz) / 50 frequentiecycli, 1 octaaf/ minuut, in 3 assen
Schokbestendigheid	EN 60068-2-27 Ea	100 g 11 ms halve sinus; 3 schokken in iedere richting van de 3 ascoördinaten
Permanente schokbestendigheid	EN 60068-2-27	40 g 6 ms; 4000 schokken in ieder richting van de 3 ascoördinaten
Snelle temperatuurwisseling	EN 60068-2-14 Na	TA = -40°C; TB = 85°C; t1 = 30 min; t2 = < 10 s 50 cycli
Zoutsproeitest	EN 60068-2-52 Kb	ernst van de situatie 5 (4 testcycli)
MTTF	[jaren]	635
Embedded software inbegrepen		ja
UL-goedkeuring	Ta	-25...70 °C
	Enclosure type	Type 1
	industriële voedingen	Limited Voltage/Current
	UL-certificeringsnummer	A008
	File nummer UL	E174191

Mechanische eigenschappen

Gewicht	[g]	29,4
Behuizing		cilindrisch schroefdraad



Inductieve volledig metalen sensor

IFK3004BFRKG/AM/IO/US-104

Inbouwwijze		bondig inbouwbaar
Afmetingen	[mm]	M12 x 1 / L = 60
Schroefdraadtype		M12 x 1
Materialen		behuizing: 1.4404 (roestvast staal / 316L); actief vlak: 1.4404 (roestvast staal / 316L); LED-venster: PEI; bevestigingsmoeren: messing wit-brons gecoat
Aandraaimoment	[Nm]	15

Aanwijzen / bedienelementen

Weergave	schakelstatus	4 x LED, geel
----------	---------------	---------------

Toebehoren

Leveringsomvang		bevestigingsmoeren: 2
-----------------	--	-----------------------

Opmerkingen

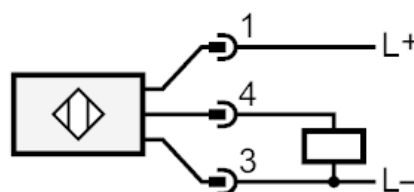
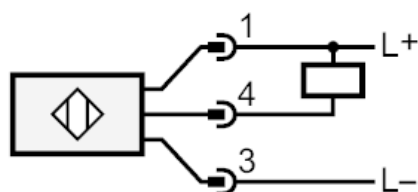
Verpakkingseenheid		1 stuk
--------------------	--	--------

Elektrische aansluiting - stekker

Connector: 1 x M12; codering: A; Contactpinnen: 3, verguld



Aansluiting



4 OUT / IO-Link