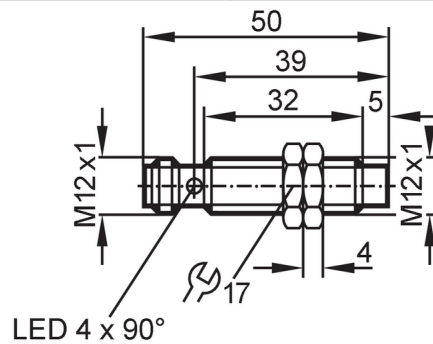


IFC240



Inductieve sensor

IFB3004-BPKG/US-104



Producteigenschappen

Elektrische uitvoering	PNP
Uitgangsfunctie	maakcontact
Schakelafstand [mm]	4
Behuizing	cilindrisch schroefdraad
Afmetingen [mm]	M12 x 1 / L = 50

Toepassingsgebied

Bijzondere eigenschappen	Vergulde contacten
Applicatie	Toepassingen in verspanende machines, koel- en smeermiddelen

Elektrische eigenschappen

Voedingsspanning [V]	10...36 DC
Stroomopname [mA]	< 10
Beschermklasse	II
Ompoolbeveiligd	ja

Uitgangen

Elektrische uitvoering	PNP
Uitgangsfunctie	maakcontact
Max. spanningsval schakeluitgang DC [V]	2,5
Continue stroombelasting van schakeluitgang DC [mA]	200
Schakelfrequentie DC [Hz]	700
Kortsluitbeveiliging	ja
Uitvoering kortsluitbeveiliging	pulserend
Beschermd tegen overbelasting	ja

Bereik

Schakelafstand [mm]	4
Reële schakelafstand (Sr) [mm]	4 ± 10 %
Werkafstand [mm]	0...3,25

Nauwkeurigheid / afwijkingen

Correctiefactor	staal: 1 / roestvast staal: 0,7 / messing: 0,5 / aluminium: 0,5 / koper: 0,4
Hysterese [% van Sr]	1...20

IFC240



Inductieve sensor

IFB3004-BPKG/US-104

Schakelpuntdrift	[% van Sr]	-10...10
------------------	------------	----------

Omgevingsvariabelen

Omgevingstemperatuur	[°C]	-25...70
----------------------	------	----------

Beschermklasse	IP 68; ("Coolant")
----------------	--------------------

Toelatingen / testen

EMC	EN 61000-4-2 ESD	4 kV CD / 8 kV AD
	EN 61000-4-3 HF bewerkt	10 V/m
	EN 61000-4-4 Burst	2 kV
	EN 61000-4-5 Surge	0,5 kV
	EN 61000-4-6 HF kabelgerelateerd	10 V
	EN 55011	klasse B

MTTF	[jaren]	1083
------	---------	------

UL-goedkeuring	Ta	0...40 °C
	Enclosure type	Type 1
	File nummer UL	E174191

Mechanische eigenschappen

Gewicht	[g]	26
---------	-----	----

Behuizing	cilindrisch schroefdraad
-----------	--------------------------

Inbouwwijze	niet-bondig in te bouwen
-------------	--------------------------

Afmetingen	[mm]	M12 x 1 / L = 50
------------	------	------------------

Schroefdraadtype	M12 x 1
------------------	---------

Materialen	behuizing: messing wit-brons gecoat; actief vlak: LCP kleurloos
------------	---

Aanwijzen / bedienelementen

Weergave	schakelstatus	4 x 90° LED, geel
----------	---------------	-------------------

Toebehoren

Leveringsomvang	bevestigingsmoeren: 2
-----------------	-----------------------

Opmerkingen

Verpakkingseenheid	1 stuk
--------------------	--------

Elektrische aansluiting - stekker

Connector: 1 x M12; codering: A; Contactpinnen: 4, verguld



IFC240



Inductieve sensor

IFB3004-BPKG/US-104

Aansluiting

