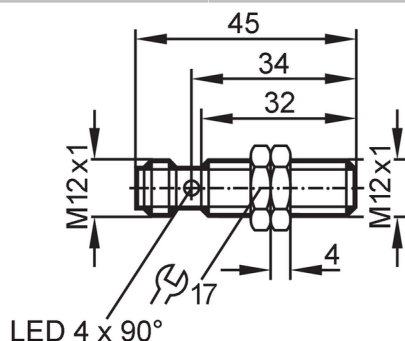


IFC200



Inductieve sensor

IFB2004BARKG/M/US-104-DRS



Producteigenschappen

Elektrische uitvoering	PNP/NPN
Uitgangsfunctie	maakcontact
Schakelafstand [mm]	4
Behuizing	cilindrisch schroefdraad
Afmetingen [mm]	M12 x 1 / L = 45

Toepassingsgebied

Bijzondere eigenschappen	Vergulde contacten; Verhoogde schakelafstand
Applicatie	Toepassingen in verspanende machines, koel- en smeermiddelen

Elektrische eigenschappen

Voedingsspanning [V]	10...30 DC
Beschermklasse	II
Ompoolbeveiligd	ja

Uitgangen

Elektrische uitvoering	PNP/NPN
Uitgangsfunctie	maakcontact
Max. spanningsval schakeluitgang DC [V]	2,5
Minimale belastingsstroom [mA]	2
Max. ruststroom [mA]	0,5
Continue stroombelasting van schakeluitgang DC [mA]	100
Schakelfrequentie DC [Hz]	700
Kortsluitbeveiliging	ja
Uitvoering kortsluitbeveiliging	pulserend
Beschermd tegen overbelasting	ja

Bereik

Schakelafstand [mm]	4
Reële schakelafstand (Sr) [mm]	4 ± 10 %
Werkafstand [mm]	0...3,25
Verhoogde schakelafstand	ja

IFC200



Inductieve sensor

IFB2004BARKG/M/US-104-DRS

Nauwkeurigheid / afwijkingen		
Correctiefactor	staal: 1 / roestvast staal: 0,7 / messing: 0,5 / aluminium: 0,4 / koper: 0,3	
Hysterese [% van Sr]	3...15	
Schakelpunt drift [% van Sr]	-10...10	
Omgevingsvariabelen		
Omgevingstemperatuur [°C]	-25...70	
Beschermklasse	IP 68; ("Coolant")	
Toelatingen / testen		
EMC	EN 61000-4-2 ESD	4 kV CD / 8 kV AD
	EN 61000-4-3 HF bewerkt	10 V/m
	EN 61000-4-4 Burst	2 kV
	EN 61000-4-6 HF kabelgerelateerd	10 V
	EN 55011	klasse B
MTTF [jaren]	2487	
UL-goedkeuring	Ta	0...40 °C
	Enclosure type	Type 1
	File nummer UL	E174191
Mechanische eigenschappen		
Gewicht [g]	25	
Behuizing	cilindrisch schroefdraad	
Inbouwwijze	bondig inbouwbaar	
Afmetingen [mm]	M12 x 1 / L = 45	
Schroefdraadtype	M12 x 1	
Materialen	behuizing: messing wit-brons gecoat; actief vlak: LCP	
Aanwijzen / bedienelementen		
Weergave	schakelstatus	4 x 90° LED, geel
Toebehoren		
Leveringsomvang	bevestigingsmoeren: 2	
Opmerkingen		
Verpakkingseenheid	1 stuk	
Elektrische aansluiting - stekker		
Connector: 1 x M12; codering: A; Contactpinnen: verguld		

IFC200



Inductieve sensor

IFB2004BARKG/M/US-104-DRS

Aansluiting

