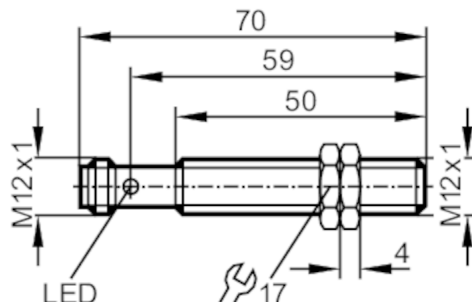


IFM216



Inductieve sensor

IFKC004BBSKG/60V/V4A/US-104



Producteigenschappen

Elektrische uitvoering	PNP/NPN
Uitgangsfunctie	verbreekcontact
Schakelafstand [mm]	4
Behuizing	cilindrisch schroefdraad
Afmetingen [mm]	M12 x 1 / L = 70

Toepassingsgebied

Bijzondere eigenschappen	Vergulde contacten; Verhoogde schakelafstand
Applicatie	Toepassingsgebied in mobiele- en extreme applicaties

Elektrische eigenschappen

Voedingsspanning [V]	10...60 DC
Stroomopname [mA]	< 10; (alleen bij 3-draads gebruik)
Beschermklasse	II
Ompoolbeveiligd	ja

Uitgangen

Elektrische uitvoering	PNP/NPN
Uitgangsfunctie	verbreekcontact
Max. spanningsval schakeluitgang DC [V]	2,5; (100 mA)
Minimale belastingsstroom [mA]	2; (alleen bij 2-draads gebruik)
Max. ruststroom [mA]	0,5; (alleen bij 2-draads gebruik)
Continue stroombelasting van schakeluitgang DC [mA]	200
Schakelfrequentie DC [Hz]	400
Kortsluitbeveiliging	ja
Uitvoering kortsluitbeveiliging	pulserend
Beschermd tegen overbelasting	ja

Bereik

Schakelafstand [mm]	4
Werkafstand [mm]	0...3,24
Verhoogde schakelafstand	ja



Inductieve sensor

IFKC004BBSKG/60V/V4A/US-104

Nauwkeurigheid / afwijkingen			
Correctiefactor	staal: 1 / roestvast staal: 0,7 / messing: 0,5 / aluminium: 0,5 / koper: 0,4		
Hysterese [% van Sr]	1...20		
Omgevingsvariabelen			
Omgevingstemperatuur [°C]	-40...85		
Beschermklasse	IP 67; IP 69K		
Toelatingen / testen			
EMC	Automotive bereik		
	storingsemismissie en storingsimmunititeit: ECE R10	E1 gecertificeerd	
	storingsinterferentie volgens DIN ISO 11452-2	100 V/m	
	ongewenste interferentie in 24 V-voedingcircuit volgens ISO 7637-2: 2004 (puls 1 tot 4) en ISO16750-2: 2012 (Load dump)		
	impuls	1 2a 2b 3a 3b 4 Load dump	
	ernst van de situatie	III III III III III III Test A	
	Uitvalcriterium	C A C A A C C	
	EN 61000-4-2 ESD	4 kV CD / 8 kV AD	
	EN 61000-4-3 HF bewerkt	10 V/m	
	EN 61000-4-4 Burst	2 kV	
	EN 61000-4-5 Surge	0,5 kV elektriciteitsnet line to line	
	EN 61000-4-6 HF kabelgerelateerd	10 V	
	EN 55011	klasse B	
	Trillingsbestendigheid	EN 60068-2-6 Fc	20 g (10...3000 Hz) / -20...50 °C 50 frequentiecycli, 1 octaaf/ minuut, in 3 assen
		Schokbestendigheid	EN 60068-2-27 Ea
	Permanente schokbestendigheid		EN 60068-2-27
	Snelle temperatuurwisseling	EN 60068-2-14 Na	TA = -40 °C; TB = 85 °C; t1 = 30 min; t2 = < 10 s; 50 cycli
Zoutsproeitest	EN 60068-2-52 Kb	ernst van de situatie 5 (4 testcycli)	
MTTF [jaren]		1079	
UL-goedkeuring	Ta	0...40 °C	
	Enclosure type	Type 1	
	industriële voedingen	Class 2	
	File nummer UL	E174191	
Mechanische eigenschappen			
Gewicht [g]		30,1	
Behuizing		cilindrisch schroefdraad	
Inbouwwijze		bondig inbouwbaar	
Afmetingen [mm]		M12 x 1 / L = 70	
Schroefdraadtype		M12 x 1	
Materialen		behuizing: roestvast staal; actief vlak: LCP naturel; LED-venster: PEI; bevestigingsmoeren: messing	

IFM216



Inductieve sensor

IFKC004BBSKG/60V/V4A/US-104

Aanwijzen / bedienelementen		
Weergave	schakelstatus	4 x 90° LED, geel
Toebehoren		
Leveringsomvang	bevestigingsmoeren: 2	
Opmerkingen		
Verpakkingseenheid	1 stuk	

Elektrische aansluiting - stekker

Connector: 1 x M12; codering: A; Contactpinnen: verguld

