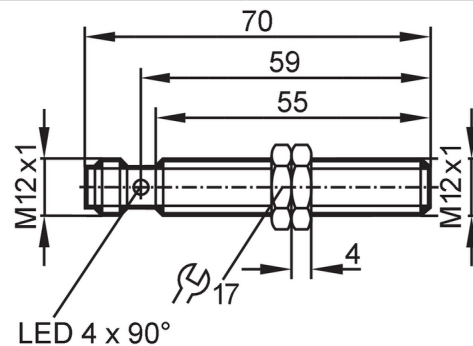




Inductieve analoge sensor met IO-Link

IFK4002A1PKG/IO/US



Producteigenschappen

Elektrische uitvoering	PNP/NPN; (parametreerbaar)
Uitgangsfunctie	maakcontact / verbreekcontact; (parametreerbaar)
Communicatie interface	IO-Link
Behuizing	cilindrisch schroefdraad
Afmetingen [mm]	M12 x 1 / L = 70

Elektrische eigenschappen

Voedingsspanning [V]	15...30 DC
Stroomopname [mA]	< 30
Beschermklasse	II
Ompoolbeveiligd	ja

Uitgangen

Elektrische uitvoering	PNP/NPN; (parametreerbaar)
Uitgangsfunctie	maakcontact / verbreekcontact; (parametreerbaar)
Max. spanningsval schakeluitgang DC [V]	2,5
Continue stroombelasting van schakeluitgang DC [mA]	100
Schakelfrequentie DC [Hz]	200
Analoge uitgangsstroom [mA]	4...20; (lineair; gradiënt: 8,889 mA/mm; bij een frontale benadering en target gemaakt van staal (St37): 12 x 12 x 1 mm)
Max. belasting [Ω]	500; (U _b ≤ 18 V;; Max. belasting ≤ 400 Ω)
Kortsluitbeveiliging	ja
Beschermd tegen overbelasting	ja

Bereik

Meetbereik [mm]	0,2...2
Schakelpunt IO-Link [mm]	0,38...1,87

Nauwkeurigheid / afwijkingen

Correctiefactor	staal: 1 / roestvast staal: 0,7 / messing: 0,4 / aluminium: 0,3 / koper: 0,2
Hysterese [% van Sr]	3...15
Opmerking voor de hysterese	parametreerbaar
Lineariteitsfout van de analoge uitgang [%]	± 1; (van eindwaarde meetbereik)



Inductieve analoge sensor met IO-Link

IFK4002A1PKG/IO/US

Herhalingsnauwkeurigheid analoge uitgang [%]	± 1; (van eindwaarde meetbereik)
Temperatuurcoëfficiënt [%/K vom MEW]	±0,15
Temperatuurdrijf	± 5 %; (van eindwaarde meetbereik)

Reactietijden

Reactietijd [ms]	< 10
------------------	------

Interfaces

Communicatie interface	IO-Link	
Type overdracht	COM2 (38,4 kBaud)	
IO-Link revisie	1.1	
SDCI-Norm	IEC 61131-9	
Profiel	Smart Sensor - SSP 0	Generic Profiled Sensor
	Common - I&D	Identification and Diagnosis
	Function	Multiple switching signal
	Function	Teach channel
SIO-Mode	ja	
Vereiste masterportklasse	A	
Min. procescyclustijd [ms]	3,2	
IO-Link procesdata (cyclisch)	functie	bit lengte
	proceswaarden	16
	apparaat status	4
	binaire schakelinformatie	2
IO-Link functionaliteiten (acyclisch)	schakelcyclusteller; inschakel-cyclus teller; bedrijfsurenteller; interne temperatuur; applicatie specifieke markering	
Ondersteunende DeviceIDs	Bedrijfsaard	DeviceID
	default	1205
Opmerking	Voor extra informatie, bekijk de IOOD.pdf file onder de tab "Downloads"	

Omgevingsvariabelen

Omgevingstemperatuur [°C]	-25...80
Beschermklasse	IP 65; IP 66; IP 67; IP 68; IP 69K

Toelatingen / testen

EMC	EN 61000-4-2 ESD	4 kV CD / 8 kV AD
	EN 61000-4-3 HF bewerkt	10 V/m
	EN 61000-4-4 Burst	2 kV
	EN 61000-4-6 HF kabelgerelateerd	10 V
	EN 55011	klasse B
Trillingsbestendigheid	EN 60068-2-6 Fc	20 g (10...3000 Hz) / 50 frequentiecycli, 1 octaaf/minuut, in 3 assen
Schokbestendigheid	EN 60068-2-27 Ea	100 g 11 ms halve sinus; 3 schokken in iedere richting van de 3 ascoördinaten
Permanente schokbestendigheid	EN 60068-2-27	40 g 6 ms; 4000 schokken in ieder richting van de 3 ascoördinaten
Snelle temperatuurwisseling	EN 60068-2-14 Na	TA = -25°C; TB = 80°C; t1 = 30 min; t2 = < 10 s 50 cycli
MTTF [jaren]		217
Embedded software inbegrepen		ja

IF6028



Inductieve analoge sensor met IO-Link

IFK4002A1PKG/IO/US

UL-goedkeuring	Ta	-25...60 °C
	Enclosure type	Type 1
	industriële voedingen	Limited Voltage/Current
	UL-certificeringsnummer	A023
	File nummer UL	E174191

Mechanische eigenschappen

Gewicht [g]	30
Behuizing	cilindrisch schroefdraad
Inbouwwijze	bondig inbouwbaar
Afmetingen [mm]	M12 x 1 / L = 70
Schroefdraadtype	M12 x 1
Materialen	behuizing: messing wit-brons gecoat; actief vlak: PBT oranje; LED-venster: PEI; bevestigingsmoeren: messing wit-brons gecoat
Aandraaimoment [Nm]	7

Aanwijzen / bedienelementen

Weergave	Target binnen het meetbereik	4 x LED, geel brand
	Target buiten het meetbereik	4 x LED, geel knippert

Toebehoren

Leveringsomvang	bevestigingsmoeren: 2
-----------------	-----------------------

Opmerkingen

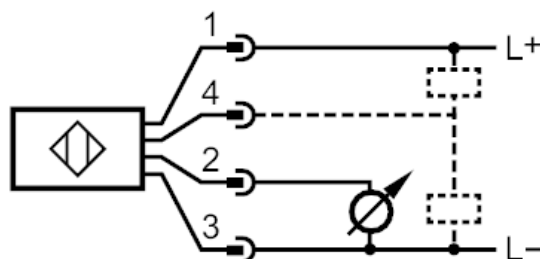
Verpakkingseenheid	1 stuk
--------------------	--------

Elektrische aansluiting - stekker

Connector: 1 x M12; codering: A; Contactpinnen: 4



Aansluiting



1	L +
2	OUT
3	L -
4	OUT / IO-Link