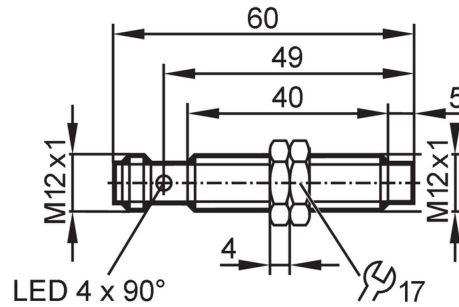


# IF5958



## Inductieve sensor

IFK3007-APKG/US-104



### Producteigenschappen

Elektrische uitvoering	PNP
Uitgangsfunctie	verbreekcontact
Schakelafstand [mm]	7
Behuizing	cilindrisch schroefdraad
Afmetingen [mm]	M12 x 1 / L = 60

### Toepassingsgebied

Bijzondere eigenschappen	Vergulde contacten; Verhoogde schakelafstand
--------------------------	--

### Elektrische eigenschappen

Voedingsspanning [V]	10...30 DC
Stroomopname [mA]	< 10
Beschermklasse	II
Ompoolbeveiligd	ja

### Uitgangen

Elektrische uitvoering	PNP
Uitgangsfunctie	verbreekcontact
Max. spanningsval schakeluitgang DC [V]	2,5
Continue stroombelasting van schakeluitgang DC [mA]	200
Schakelfrequentie DC [Hz]	800
Kortsluitbeveiliging	ja
Beschermd tegen overbelasting	ja

### Bereik

Schakelafstand [mm]	7
Reële schakelafstand (Sr) [mm]	7 ± 10 %
Werkafstand [mm]	0...5,67
Verhoogde schakelafstand	ja

### Nauwkeurigheid / afwijkingen


Correctiefactor	staal: 1 / roestvast staal: 0,7 / messing: 0,5 / aluminium: 0,4 / koper: 0,3
Hysterese [% van Sr]	3...15
Schakelpunt drift [% van Sr]	-10...10

# IF5958



## Inductieve sensor

IFK3007-APKG/US-104

Omgevingsvariabelen		
Omgevingstemperatuur	[°C]	-25...70
Beschermklasse		IP 67
Toelatingen / testen		
EMC	EN 60947-5-2	
	EN 55011	klasse B
MTTF	[jaren]	1083
Embedded software inbegrepen		ja
Mechanische eigenschappen		
Gewicht	[g]	27,5
Behuizing		cilindrisch schroefdraad
Inbouwwijze		niet-bondig in te bouwen
Afmetingen	[mm]	M12 x 1 / L = 60
Schroefdraadtype		M12 x 1
Materialen		behuizing: messing wit-brons gecoat; LED-venster: PEI; bevestigingsmoeren: messing wit-brons gecoat; actief vlak: PBT oranje
Aanwijzen / bedienelementen		
Weergave	schakelstatus	4 x LED, geel
Toebehoren		
Leveringsomvang		bevestigingsmoeren: 2
Opmerkingen		
Verpakkingseenheid		1 stuk
Elektrische aansluiting - stekker		
Connector: 1 x M12; codering: A; Contactpinnen: verguld		
		
Aansluiting		
