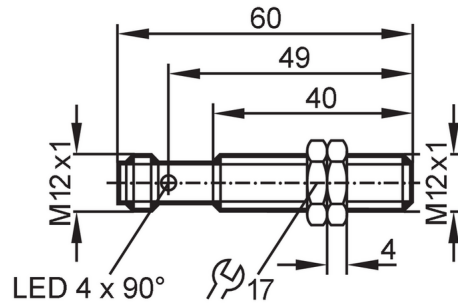


# IF5936



## Inductieve sensor

IFK2004BFRKG/2LED/US-104



### Producteigenschappen

Elektrische uitvoering	PNP/NPN
Uitgangsfunctie	maakcontact / verbreekcontact; (te selecteren)
Schakelafstand [mm]	4
Behuizing	cilindrisch schroefdraad
Afmetingen [mm]	M12 x 1 / L = 60

### Toepassingsgebied

Bijzondere eigenschappen	Vergulde contacten; Verhoogde schakelafstand; Optische instelhelp
--------------------------	---

### Elektrische eigenschappen

Voedingsspanning [V]	10...36 DC
Beschermklasse	II
Ompoolbeveiligd	ja

### Uitgangen

Elektrische uitvoering	PNP/NPN
Uitgangsfunctie	maakcontact / verbreekcontact; (te selecteren)
Max. spanningsval schakeluitgang DC [V]	4,6
Minimale belastingsstroom [mA]	4
Max. ruststroom [mA]	1
Continue stroombelasting van schakeluitgang DC [mA]	100
Schakelfrequentie DC [Hz]	700
Kortsluitbeveiliging	ja
Uitvoering kortsluitbeveiliging	pulserend
Beschermd tegen overbelasting	ja

### Bereik

Schakelafstand [mm]	4
Werkafstand [mm]	0...3,25
Verhoogde schakelafstand	ja

### Nauwkeurigheid / afwijkingen

Correctiefactor	staal: 1 / roestvast staal: 0,7 / messing: 0,5 / aluminium: 0,5 / koper: 0,4
Hysterese [% van Sr]	1...20

# IF5936



## Inductieve sensor

IFK2004BFRKG/2LED/US-104

### Omgevingsvariabelen

Omgevingstemperatuur	[°C]	-25...70
Beschermklasse		IP 68; ("Coolant")

### Toelatingen / testen

EMC	EN 61000-4-2 ESD	4 kV CD / 8 kV AD
	EN 61000-4-3 HF bewerkt	10 V/m
	EN 61000-4-4 Burst	2 kV
	EN 61000-4-5 Surge	0,5 kV line to line, Ri: 2 Ohm
	EN 61000-4-6 HF kabelgerelateerd	10 V
	EN 55011	klasse B
MTTF	[jaren]	1320

### Mechanische eigenschappen

Gewicht	[g]	28,05
Behuizing		cilindrisch schroefdraad
Inbouwwijze		bondig inbouwbaar
Afmetingen	[mm]	M12 x 1 / L = 60
Schroefdraadtype		M12 x 1
Materialen		behuizing: messing wit-brons gecoat; actief vlak: PBT oranje

### Aanwijzen / bedienelementen

Weergave	schakelstatus	4 x 90° LED, geel
	Instelhulp	1 x LED, rood
Optische instelhulp		ja

### Toebehoren

Leveringsomvang		bevestigingsmoeren: 2
-----------------	--	-----------------------

### Opmerkingen

Verpakkingseenheid		1 stuk
--------------------	--	--------

### Elektrische aansluiting - stekker

Connector: 1 x M12; codering: A; Contactpinnen: verguld

