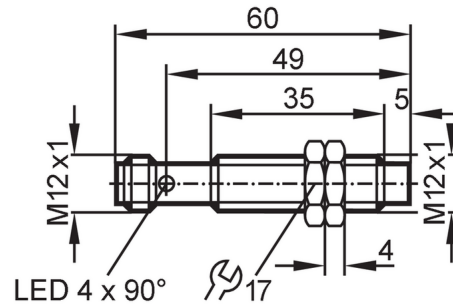


IF5898



Inductieve sensor

IFK2007-FRKG/2LED/US-104



Producteigenschappen

Elektrische uitvoering	PNP/NPN
Uitgangsfunctie	maakcontact / verbreekcontact; (te selecteren)
Schakelafstand [mm]	7
Behuizing	cilindrisch schroefdraad
Afmetingen [mm]	M12 x 1 / L = 60

Toepassingsgebied

Bijzondere eigenschappen	Vergulde contacten; Verhoogde schakelafstand; Optische instelhelp
--------------------------	---

Elektrische eigenschappen

Voedingsspanning [V]	10...36 DC
Beschermklasse	II
Ompoolbeveiligd	ja

Uitgangen

Elektrische uitvoering	PNP/NPN
Uitgangsfunctie	maakcontact / verbreekcontact; (te selecteren)
Max. spanningsval schakeluitgang DC [V]	4,6
Minimale belastingsstroom [mA]	4
Max. ruststroom [mA]	1
Continue stroombelasting van schakeluitgang DC [mA]	100
Schakelfrequentie DC [Hz]	500
Kortsluitbeveiliging	ja
Uitvoering kortsluitbeveiliging	pulserend
Beschermd tegen overbelasting	ja

Bereik

Schakelafstand [mm]	7
Werkafstand [mm]	0...5,7
Verhoogde schakelafstand	ja

Nauwkeurigheid / afwijkingen

Correctiefactor	staal: 1 / roestvast staal: 0,7 / messing: 0,5 / aluminium: 0,5 / koper: 0,4
Hysterese [% van Sr]	1...20

IF5898



Inductieve sensor

IFK2007-FRKG/2LED/US-104

Omgevingsvariabelen		
Omgevingstemperatuur	[°C]	-25...70
Beschermklasse		IP 68; ("Coolant")
Toelatingen / testen		
EMC	EN 61000-4-2 ESD	4 kV CD / 8 kV AD
	EN 61000-4-3 HF bewerkt	10 V/m
	EN 61000-4-4 Burst	2 kV
	EN 61000-4-5 Surge	0,5 kV
	EN 61000-4-6 HF kabelgerelateerd	10 V
	EN 55011	klasse B
MTTF	[jaren]	1428
UL-goedkeuring	Ta	-25...70 °C
	Enclosure type	Type 1
	industriële voedingen	Class 2
	File nummer UL	E174191
Mechanische eigenschappen		
Gewicht	[g]	28,2
Behuizing		cilindrisch schroefdraad
Inbouwwijze		niet-bondig in te bouwen
Afmetingen	[mm]	M12 x 1 / L = 60
Schroefdraadtype		M12 x 1
Materialen		behuizing: messing wit-brons gecoat; actief vlak: PBT oranje
Aanwijzen / bedienelementen		
Weergave	schakelstatus	4 x 90° LED, geel
	Instelhulp	1 x LED, rood
Optische instelhulp		ja
Toebehoren		
Leveringsomvang		bevestigingsmoeren: 2
Opmerkingen		
Verpakkingseenheid		1 stuk

IF5898



Inductieve sensor

IFK2007-FRKG/2LED/US-104

Elektrische aansluiting - stekker

Connector: 1 x M12; codering: A; Contactpinnen: verguld

