

# IF5765



## Inductieve sensor

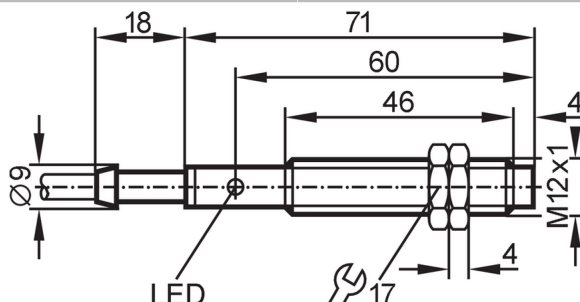
IFA2004-FRKG/PH

uitloop artikel

Vervaldatum: 31-03-2026

Alternatief artikel: IF5646

Let op: het geselecteerde alternatieve artikel kan afwijkende technische eigenschappen hebben!



### Producteigenschappen

Elektrische uitvoering	PNP/NPN
Uitgangsfunctie	maakcontact / verbreekcontact; (te selecteren)
Schakelafstand [mm]	4
Behuizing	cilindrisch schroefdraad
Afmetingen [mm]	M12 x 1 / L = 71

### Elektrische eigenschappen

Voedingsspanning [V]	10...55 DC
Beschermklasse	II
Ompoolbeveiligd	ja

### Uitgangen

Elektrische uitvoering	PNP/NPN
Uitgangsfunctie	maakcontact / verbreekcontact; (te selecteren)
Max. spanningsval schakeluitgang DC [V]	4,6
Minimale belastingsstroom [mA]	4
Max. ruststroom [mA]	0,5
Continue stroombelasting van schakeluitgang DC [mA]	400
Schakelfrequentie DC [Hz]	1500
Kortsluitbeveiliging	ja
Uitvoering kortsluitbeveiliging	pulserend
Beschermd tegen overbelasting	ja

### Bereik

Schakelafstand [mm]	4
Reële schakelafstand (Sr) [mm]	4 ± 10 %
Werkafstand [mm]	0...3,25

# IF5765



## Inductieve sensor

IFA2004-FRKG/PH

Nauwkeurigheid / afwijkingen		
Correctiefactor		staal: 1 / roestvast staal: 0,7 / messing: 0,4 / aluminium: 0,3 / koper: 0,2
Hysterese	[% van Sr]	1...15
Schakelpunt drift	[% van Sr]	-10...10
Omgevingsvariabelen		
Omgevingstemperatuur	[°C]	-25...80
Beschermklasse		IP 67
Toelatingen / testen		
EMC	EN 60947-5-2	
	EN 55011	klasse B
MTTF	[jaren]	1815
CSA-certificering	Ta	-25...80 °C
	Classification	Class I; Div. 2; Groups A, B, C, D; T4
		Class II; Div. 2; Groups F, G; T135 °C
		Class III
Mechanische eigenschappen		
Gewicht	[g]	95,8
Behuizing		cilindrisch schroefdraad
Inbouwwijze		niet-bondig in te bouwen
Afmetingen	[mm]	M12 x 1 / L = 71
Schroefdraadtype		M12 x 1
Materialen		behuizing: messing wit-brons gecoat; actief vlak: PC
Aanwijzen / bedienelementen		
Weergave	schakelstatus	1 x LED, rood
Toebehoren		
Leveringsomvang		bevestigingsmoeren: 2
Opmerkingen		
Verpakkingseenheid		1 stuk

# IF5765



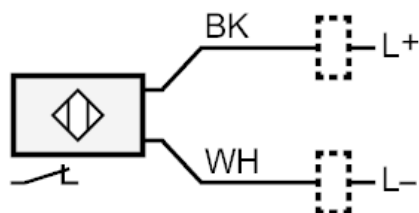
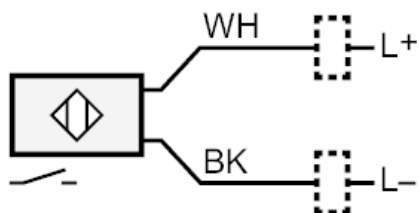
## Inductieve sensor

IFA2004-FRKG/PH

### Elektrische aansluiting

Kabel: 2 m, PUR / PVC; 2 x 0,34 mm<sup>2</sup>

### Aansluiting



BK =           Aderkleuren :  
WH =           zwart  
                  wit