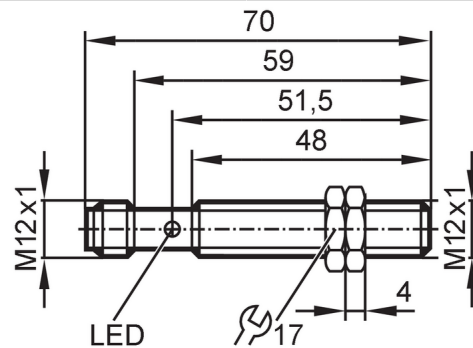


IF5636



Inductieve sensor

IFK3002-BPKG/US-104



Producteigenschappen

Elektrische uitvoering	PNP
Uitgangsfunctie	maakcontact
Schakelafstand [mm]	2
Behuizing	cilindrisch schroefdraad
Afmetingen [mm]	M12 x 1 / L = 70

Elektrische eigenschappen

Voedingsspanning [V]	10...36 DC
Stroomopname [mA]	5; (24 V)
Beschermklasse	II
Ompoolbeveiligd	ja

Uitgangen

Elektrische uitvoering	PNP
Uitgangsfunctie	maakcontact
Max. spanningsval schakeluitgang DC [V]	2,5
Continue stroombelasting van schakeluitgang DC [mA]	250
Schakelfrequentie DC [Hz]	1200
Kortsluitbeveiliging	ja
Uitvoering kortsluitbeveiliging	pulserend
Beschermd tegen overbelasting	ja

Bereik

Schakelafstand [mm]	2
Reële schakelafstand (Sr) [mm]	2 ± 10 %
Werkafstand [mm]	0...1,6

Nauwkeurigheid / afwijkingen

Correctiefactor	staal: 1 / roestvast staal: 0,7 / messing: 0,4 / aluminium: 0,3 / koper: 0,2
Hysteresis [% van Sr]	1...15
Schakelpunt drift [% van Sr]	-10...10

Omgevingsvariabelen

Omgevingstemperatuur [°C]	-25...80
---------------------------	----------

IF5636



Inductieve sensor

IFK3002-BPKG/US-104

Beschermklasse	IP 67
----------------	-------

Toelatingen / testen

EMC	EN 60947-5-2	
	EN 55011	klasse B
MTTF [jaren]		1083
UL-goedkeuring	Ta	0...40 °C
	Enclosure type	Type 1
	industriële voedingen	Hazardous voltage
	File nummer UL	E174191

Mechanische eigenschappen

Gewicht [g]	35
Behuizing	cilindrisch schroefdraad
Inbouwwijze	bondig inbouwbaar
Afmetingen [mm]	M12 x 1 / L = 70
Schroefdraadtype	M12 x 1
Materialen	behuizing: messing wit-brons gecoat; actief vlak: PBT kleurloos

Aanwijzen / bedienelementen

Weergave	schakelstatus	1 x LED, geel
----------	---------------	---------------

Toebehoren

Leveringsomvang	bevestigingsmoeren: 2
-----------------	-----------------------

Opmerkingen

Verpakkingseenheid	1 stuk
--------------------	--------

Elektrische aansluiting - stekker

Connector: 1 x M12; codering: A



Aansluiting

