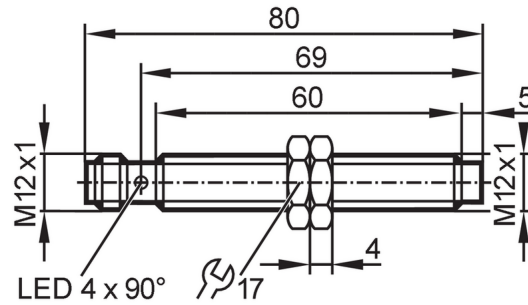


# IF5622



## Inductieve sensor

IFA3004-APKG/US-104



### Producteigenschappen

Elektrische uitvoering	PNP
Uitgangsfunctie	verbreekcontact
Schakelafstand [mm]	4
Behuizing	cilindrisch schroefdraad
Afmetingen [mm]	M12 x 1 / L = 80

### Toepassingsgebied

Bijzondere eigenschappen	Vergulde contacten
--------------------------	--------------------

### Elektrische eigenschappen

Voedingsspanning [V]	10...30 DC
Stroomopname [mA]	< 15
Beschermklasse	II
Ompoolbeveiligd	ja

### Uitgangen

Elektrische uitvoering	PNP
Uitgangsfunctie	verbreekcontact
Max. spanningsval schakeluitgang DC [V]	2,5
Continue stroombelasting van schakeluitgang DC [mA]	200
Schakelfrequentie DC [Hz]	400
Kortsluitbeveiliging	ja
Beschermd tegen overbelasting	ja

### Bereik

Schakelafstand [mm]	4
Reële schakelafstand (Sr) [mm]	4 ± 10 %
Werkafstand [mm]	0...3,24

### Nauwkeurigheid / afwijkingen

Correctiefactor	staal: 1 / roestvast staal: 0,7 / messing: 0,5 / aluminium: 0,4 / koper: 0,3
Hysterese [% van Sr]	3...15
Schakelpunt drift [% van Sr]	-10...10

### Omgevingsvariabelen

Omgevingstemperatuur [°C]	-25...80
---------------------------	----------

# IF5622



## Inductieve sensor

IFA3004-APKG/US-104

Beschermklasse IP 67

### Toelatingen / testen

EMC	EN 61000-4-2 ESD	4 kV CD / 8 kV AD
	EN 61000-4-3 HF bewerkt	10 V/m
	EN 61000-4-4 Burst	2 kV
	EN 61000-4-6 HF kabelgerelateerd	10 V
	EN 55011	klasse B
MTTF [jaren]		1083
Embedded software inbegrepen		ja
UL-goedkeuring	Ta	0...40 °C
	Enclosure type	Type 1
	industriële voedingen	Hazardous voltage
	UL-certificeringsnummer	A004
	File nummer UL	E174191

### Mechanische eigenschappen

Gewicht [g]	31,7
Behuizing	cilindrisch schroefdraad
Inbouwwijze	niet-bondig in te bouwen
Afmetingen [mm]	M12 x 1 / L = 80
Schroefdraadtype	M12 x 1
Materialen	behuizing: messing wit-brons gecoat; actief vlak: PBT oranje; LED-venster: PEI; bevestigingsmoeren: messing wit-brons gecoat

### Aanwijzen / bedienelementen

Weergave	schakelstatus	4 x 90° LED, geel
----------	---------------	-------------------

### Toebehoren

Leveringsomvang	bevestigingsmoeren: 2
-----------------	-----------------------

### Opmerkingen

Verpakkingseenheid	1 stuk
--------------------	--------

### Elektrische aansluiting - stekker

Connector: 1 x M12; codering: A; Contactpinnen: verguld



# IF5622

## Inductieve sensor

IFA3004-APKG/US-104



### Aansluiting

