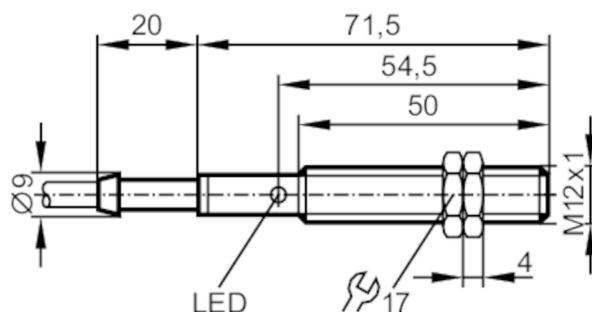


## Inductieve sensor

IF-2004-ABOW/10m

Niet meer leverbaar artikel – naar het archief



## Producteigenschappen

|                 |      |                          |
|-----------------|------|--------------------------|
| Uitgangsfunctie |      | maakcontact              |
| Schakelafstand  | [mm] | 4                        |
| Behuizing       |      | cilindrisch schroefdraad |
| Afmetingen      | [mm] | M12 x 1 / L = 71,5       |

## Elektrische eigenschappen

|                  |      |             |
|------------------|------|-------------|
| Frequentie AC    | [Hz] | 47...63     |
| Voedingsspanning | [V]  | 20...140 AC |
| Beschermklasse   |      | II          |
| Ompoolbeveiligd  |      | nee         |

## Uitgangen

|  |      |                       |
|--|------|-----------------------|
| Uitgangsfunctie                                    |      | maakcontact           |
| Max. spanningsval schakeluitgang AC                | [V]  | 8,5                   |
| Minimale belastingsstroom                          | [mA] | 8                     |
| Max. ruststroom                                    | [mA] | 2,5 (140 V AC)        |
| Continue stroombelasting van schakeluitgang AC     | [mA] | 200; (250 (...50 °C)) |
| Kortstondige stroombelasting van de schakeluitgang | [mA] | 900; (20 ms / 0,5 Hz) |
| Schakelfrequentie AC                               | [Hz] | 25                    |
| Kortsluitbeveiliging                               |      | nee                   |
| Beschermd tegen overbelasting                      |      | nee                   |

## Bereik

|                           |      |          |
|---------------------------|------|----------|
| Schakelafstand            | [mm] | 4        |
| Reële schakelafstand (Sr) | [mm] | 4 ± 10 % |
| Werkafstand               | [mm] | 0...3,25 |

## Nauwkeurigheid / afwijkingen

|                   |            |  |
|-------------------|------------|--|
| Correctiefactor   |            | staal: 1 / roestvast staal: 0,7 / messing: 0,4 / aluminium: 0,3 / koper: 0,2 |
| Hysterese         | [% van Sr] | 1...15   |
| Schakelpunt drift | [% van Sr] | -10...10   |

# IF0219



## Inductieve sensor

IF-2004-ABOW/10m

### Omgevingsvariabelen

|                      |      |          |
|----------------------|------|----------|
| Omgevingstemperatuur | [°C] | -25...80 |
| Beschermklasse       |      | IP 67    |

### Toelatingen / testen

|     |              |          |
|-----|--------------|----------|
| EMC | EN 60947-5-2 | klasse B |
|     | EN 55011     |          |

### Mechanische eigenschappen

|                  |      |                          |
|------------------|------|--------------------------|
| Behuizing        |      | cilindrisch schroefdraad |
| Inbouwwijze      |      | niet-bondig in te bouwen |
| Afmetingen       | [mm] | M12 x 1 / L = 71,5       |
| Schroefdraadtype |      | M12 x 1                  |
| Materialen       |      | PBT                      |

### Aanwijzen / bedienelementen

|          |               |               |
|----------|---------------|---------------|
| Weergave | schakelstatus | 1 x LED, geel |
|----------|---------------|---------------|

### Toebehoren

|                          |                       |
|--------------------------|-----------------------|
| Toebehoren (meegeleverd) | bevestigingsmoeren: 2 |
|--------------------------|-----------------------|

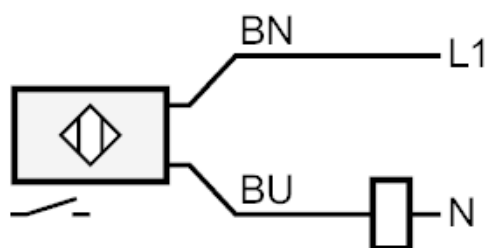
### Opmerkingen

|                    |        |
|--------------------|--------|
| Verpakkingseenheid | 1 stuk |
|--------------------|--------|

### Elektrische aansluiting

Kabel: 10 m, PVC; 2 x 0,5 mm<sup>2</sup>

### Aansluiting



Aderkleuren :

BN = bruin  
BU = blauw

Niet meer leverbaar artikel – naar het archief