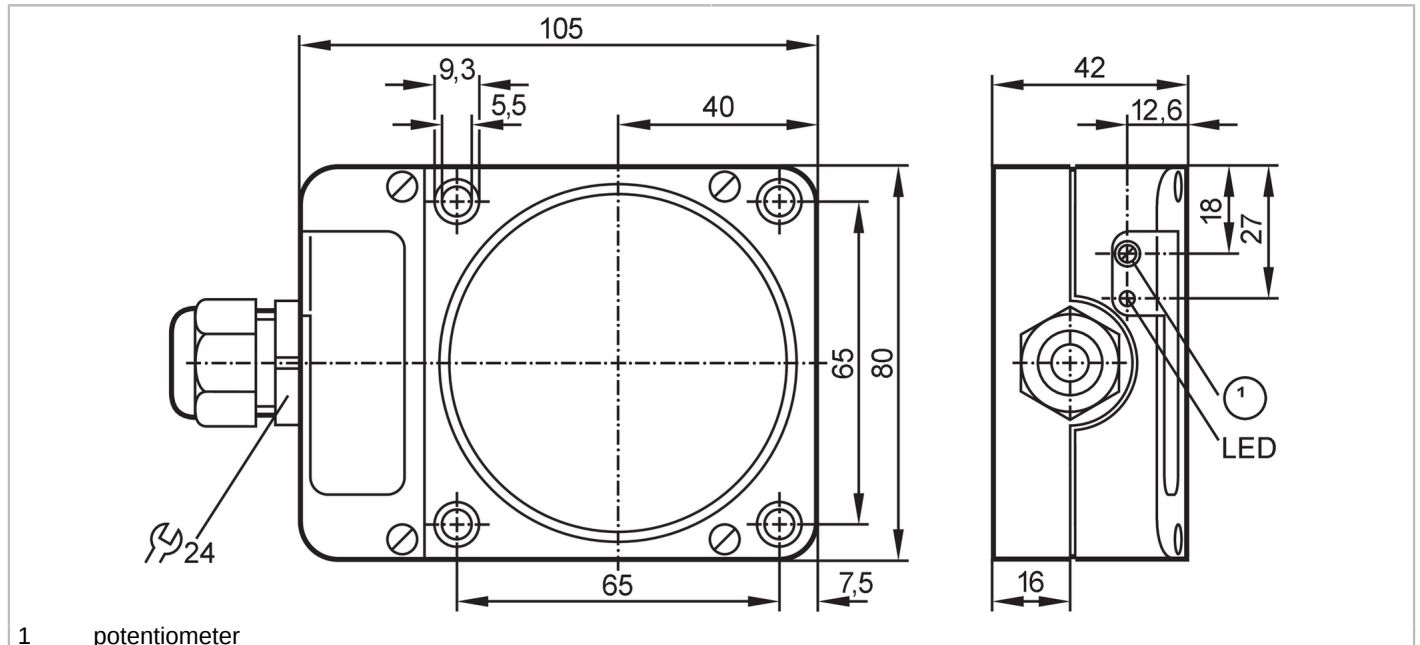


ID503A



Inductieve sensor

IDE3060-FPKG/2D



1 potentiometer



Producteigenschappen

Elektrische uitvoering	PNP
Uitgangsfunctie	maakcontact / verbreekcontact; (te selecteren)
Schakelafstand [mm]	60
Behuizing	rechthoekig
Afmetingen [mm]	105 x 80 x 42

Toepassingsgebied

Applicatie	Voor toepassingen in explosiegevaarlijke zones
------------	--

Elektrische eigenschappen

Voedingsspanning [V]	10...30 DC
Stroomopname [mA]	< 15
Beschermklasse	III
Ompoolbeveiligd	ja

Uitgangen


Elektrische uitvoering	PNP
Uitgangsfunctie	maakcontact / verbreekcontact; (te selecteren)
Max. spanningsval schakeluitgang DC [V]	2,5
Continue stroombelasting van schakeluitgang DC [mA]	40
Kortstondige stroombelasting van de schakeluitgang [mA]	40
Schakelfrequentie DC [Hz]	100
Kortsluitbeveiliging	ja
Uitvoering kortsluitbeveiliging	pulserend
Beschermd tegen overbelasting	ja

ID503A



Inductieve sensor

IDE3060-FPKG/2D

Bereik		
Schakelafstand	[mm]	60
Schakelafstand instelbaar		ja
Fabrieksinstelling schakelafstand	[mm]	60
Reële schakelafstand (Sr)	[mm]	60 ± 10 %
Werkafstand	[mm]	0...48
Nauwkeurigheid / afwijkingen		
Correctiefactor		staal: 1 / roestvast staal: 0,7 / messing: 0,4 / aluminium: 0,3 / koper: 0,2
Hysteresis	[% van Sr]	1...15
Schakelpunt drift	[% van Sr]	-10...10
Omgevingsvariabelen		
Omgevingstemperatuur	[°C]	-20...60
Beschermklasse		IP 65
Toelatingen / testen		
Keurmerken		BVS 12 ATEX E 125 X; IECEx BVS 12.0078 X
ATEX-apparaatkenmerk		 II 2D Ex tb IIIC T90°C Db IP65
EMC		EN 60947-5-2
MTTF	[jaren]	993
Mechanische eigenschappen		
Gewicht	[g]	506,5
Behuizing		rechthoekig
Inbouwwijze		niet-bondig in te bouwen
Afmetingen	[mm]	105 x 80 x 42
Materialen		PPE gemodificeerd; PA (polyamide)
Aandraaimoment	[Nm]	schroeven van de behuizing: 0,9 Nm; bevestigingsschroeven: 4 Nm
Aanwijzen / bedienelementen		
Weergave	schakelstatus	1 x LED, geel
Toebehoren		
Leveringsomvang		schroevendraaier: 1
Opmerkingen		
Verpakkingseenheid		1 stuk

ID503A



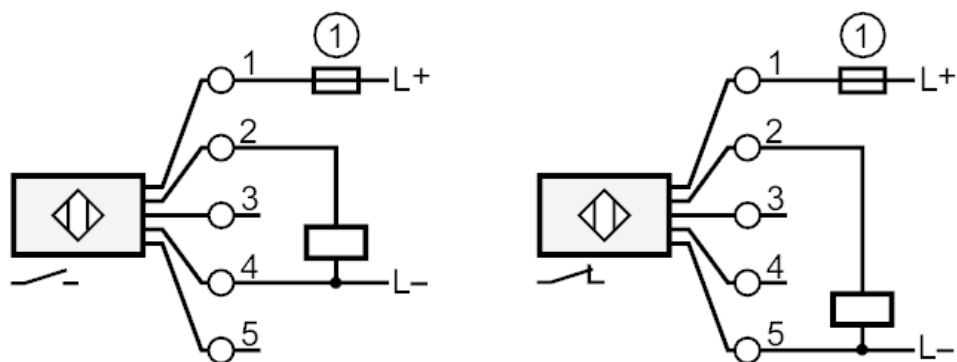
Inductieve sensor

IDE3060-FPKG/2D

Elektrische aansluiting

Aansluitklemmen: 0,34...2,5 mm²; Kabelmantel: Ø 5...9 mm; Wartel: M20 X 1,5

Aansluiting



1

zekering