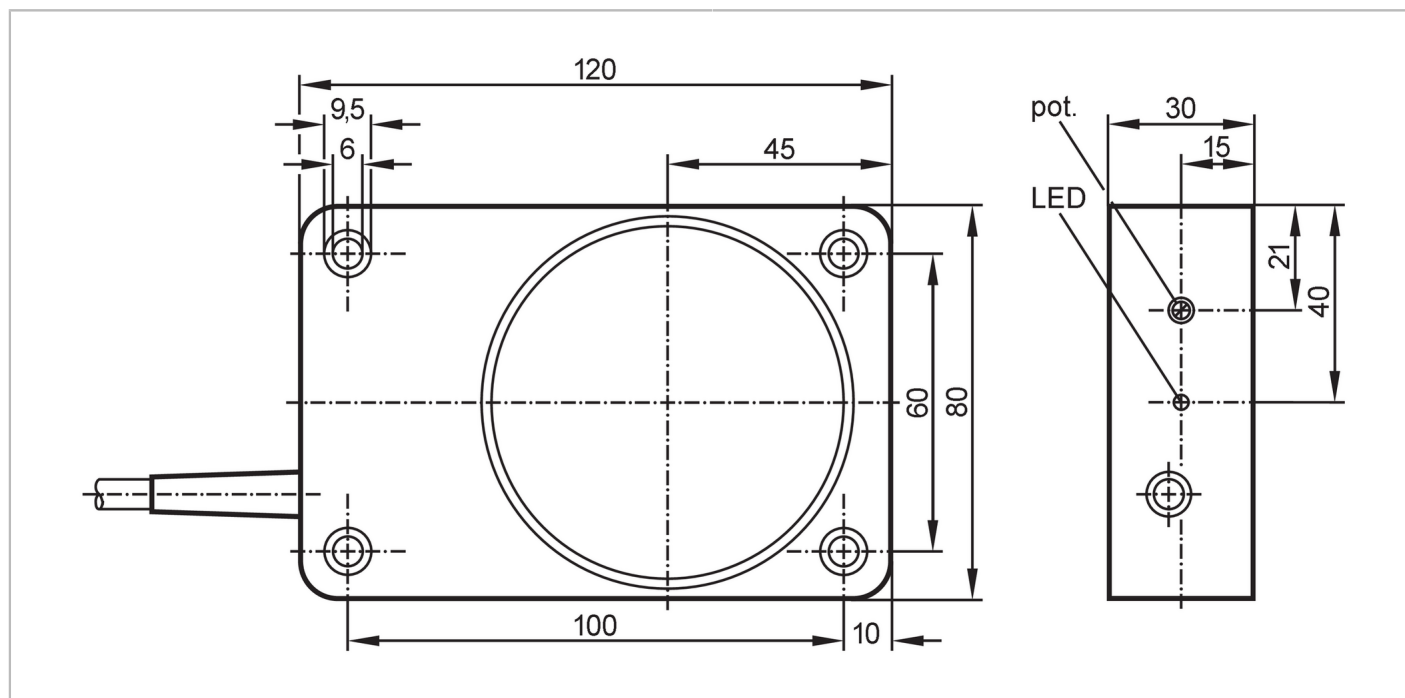


ID0015



Inductieve sensor

ID-2050-BBOA



Producteigenschappen

Uitgangsfunctie		verbreekcontact
Schakelafstand	[mm]	50
Behuizing		rechthoekig
Afmetingen	[mm]	120 x 80 x 30

Elektrische eigenschappen

Voedingsspanning	[V]	20...250 AC/DC
Beschermklasse		II
Ompoolbeveiligd		nee

Uitgangen

Uitgangsfunctie		verbreekcontact
Max. spanningsval schakeluitgang DC	[V]	5
Max. spanningsval schakeluitgang AC	[V]	5,5
Minimale belastingsstroom	[mA]	5
Max. ruststroom	[mA]	2,5 (250 V AC) / 1,3 (110 V AC) / 0,8 (24 V DC)
Continue stroombelasting van schakeluitgang AC	[mA]	250; (350 (...50 °C))
Continue stroombelasting van schakeluitgang DC	[mA]	100
Kortstondige stroombelasting van de schakeluitgang	[mA]	2200; (20 ms / 0,5 Hz)
Schakelfrequentie AC	[Hz]	25
Schakelfrequentie DC	[Hz]	35
Kortsluitvast		nee



Inductieve sensor

ID-2050-BBOA

Beschermd tegen overbelasting	nee
-------------------------------	-----

Bereik

Schakelafstand [mm]	50
Schakelafstand instelbaar	ja
Fabrieksinstelling schakelafstand [mm]	50
Reële schakelafstand (Sr) [mm]	50 ± 10 %
Werkafstand [mm]	0...40,5

Nauwkeurigheid / afwijkingen

Correctiefactor	staal: 1 / roestvast staal: 0,7 / messing: 0,4 / aluminium: 0,3 / koper: 0,2
Hysteresis [% van Sr]	1...15
Schakelpunt drift [% van Sr]	-10...10

Omgevingsvariabelen

Omgevingstemperatuur [°C]	-25...80
Beschermklasse	IP 65

Toelatingen / testen

EMC	EN 60947-5-2	
	EN 55011	klasse B
MTTF [jaren]	512	

Mechanische eigenschappen

Gewicht [g]	592
Behuizing	rechthoekig
Inbouwwijze	niet-bondig in te bouwen
Afmetingen [mm]	120 x 80 x 30
Materialen	PPE gemodificeerd

Aanwijzen / bedienelementen

Weergave	schakelstatus	1 x LED, geel
----------	---------------	---------------

Elektrische aansluiting

Vereiste bescherming	miniatur-zekering volgens IEC60127-2 sheet 1; ≤ 2 A; snel
----------------------	---

Toebehoren

Leveringsomvang	schroevendraaier: 1
-----------------	---------------------

Opmerkingen

Opmerkingen	Aanbeveling: na een kortsluiting de sensor testen op juiste werking.
Verpakkingseenheid	1 stuk

ID0015



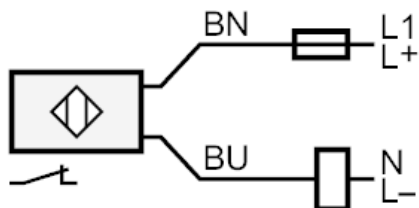
Inductieve sensor

ID-2050-BBOA

Elektrische aansluiting

Kabel: 2 m, PVC; 2 x 0,5 mm²

Aansluiting



Opmerking miniatuur-zekering volgens IEC60127-2 sheet 1 \leq 2 A snel

Aderkleuren :

BN =

bruin

BU =

blauw